

# LIGHT FIXTURE SPECIFICATION 灯具规范

项目名称:

设计单位:

## 1 灯具说明: ZY-2004-20WSMD-LED 泛光灯

### LAMP TYPE 灯具种类:

灯具名称 (Attr Ibutive): ZY-2004-20WSMD-LED 泛光灯

光源类型 (Light Sources Types): LED

**数量: 套**

### PARAMETER & FITTIG DESCRIPTION 参数及配件说明:

电压 (Volage): AC-100-240V 50/60Hz

功率 (Effect of wattage): 20W/30W

灯珠 (Lamp beads): SMD

色温、流明 (Color Temperature): 3000K/4200K/6000K  
>90LM/W

防护系数 (Safety Coefficient) (IP): IP65

光源寿命 (Lamp Life): 50000H

灯体颜色 (Coler Rendition of Lamp): 深灰银点

环境温度 (Working Temperature): -40°C~+60°C

光源品牌 (Light brand): 科锐/普瑞

驱动品牌 (Driver brand): 利顺达/明纬

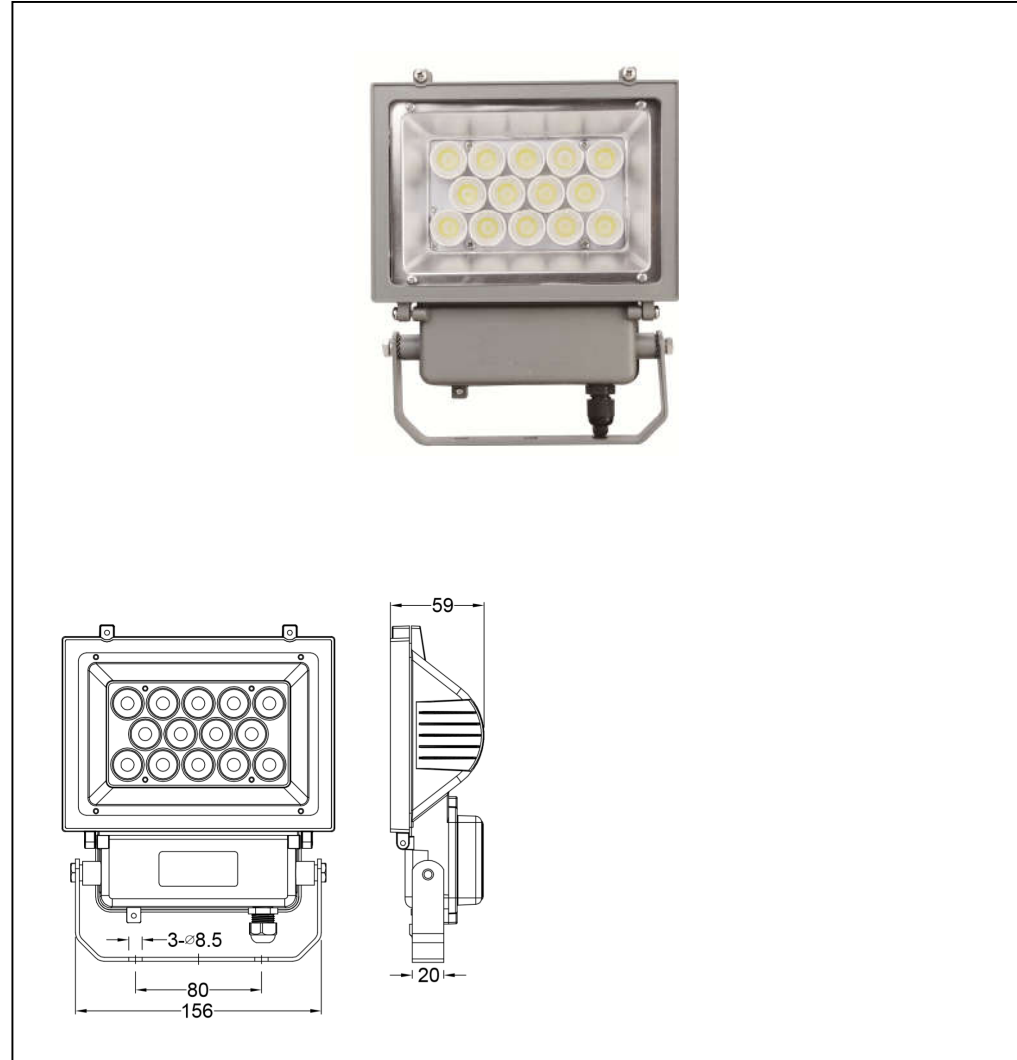
证书: CE

包装尺寸: 36×19.5×24

### NOTES 注释:

灯体采用铝压铸、强度高、结构简介、外型美观流畅;且耐腐蚀性喷粉烤漆;透光性强,散热性能好。详细规格:见右图

### MANUFACTURERS REFERENCEV



# LIGHT FIXTURE SPECIFICATION 灯具规范

项目名称:

设计单位:

## 1 灯具说明: ZY-2004-50WSMD-LED 泛光灯

### LAMP TYPE 灯具种类:

灯具名称 (Attr Ibutive): ZY-2004-50WSMD-LED 泛光灯

光源类型 (Light Sources Types): LED

**数量: 套**

### PARAMETER & FITTING DESCRIPTION 参数及配件说明:

电压 (Volage): AC-100-240V 50/60Hz

**功率 (Effect of wattage): 50W**

灯珠 (Lamp beads): SMD

**色温、流明 (Color Temperature): 3000K/4200K/6000K  
>90LM/W**

防护系数 (Safety Coefficient) (IP): IP65

光源寿命 (Lamp Life): 50000H

灯体颜色 (Coler Rendition of Lamp): 深灰银点

环境温度 (Working Temperature): -40°C~+60°C

光源品牌 (Light brand): 科税/普瑞

驱动品牌 (Driver brand): 利顺达/明纬

证书: CE

包装尺寸: 37×30×36.5

### NOTES 注释:

灯体采用铝压铸、强度高、结构简介、外型美观流畅;且耐腐蚀性喷粉烤漆;透光性强,散热性能好。详细规格:见右图

### MANUFACTURERS REFERENCEV



# LIGHT FIXTURE SPECIFICATION 灯具规范

项目名称:

设计单位:

## 1 灯具说明: ZY-2004-100WSMD-LED 泛光灯

### LAMP TYPE 灯具种类:

灯具名称 (Attr Ibutive): ZY-2004-100WSMD-LED 泛光灯

光源类型 (Light Sources Types): LED

**数量: 套**

### PARAMETER & FITTIG DESCRIPTION 参数及配件说明:

电压 (Volage): AC-100-240V 50/60Hz

功率 (Effect of wattage): 80W/100W

灯珠 (Lamp beads): SMD

色温、流明 (Color Temperature): 3000K/4200K/6000K  
>90LM/W

防护系数 (Safety Coefficient) (IP): IP65

光源寿命 (Lamp Life): 50000H

灯体颜色 (Coler Rendition of Lamp): 深灰银点

环境温度 (Working Temperature): -40°C~+60°C

光源品牌 (Light brand): 科税/普瑞

驱动品牌 (Driver brand): 利顺达/明纬

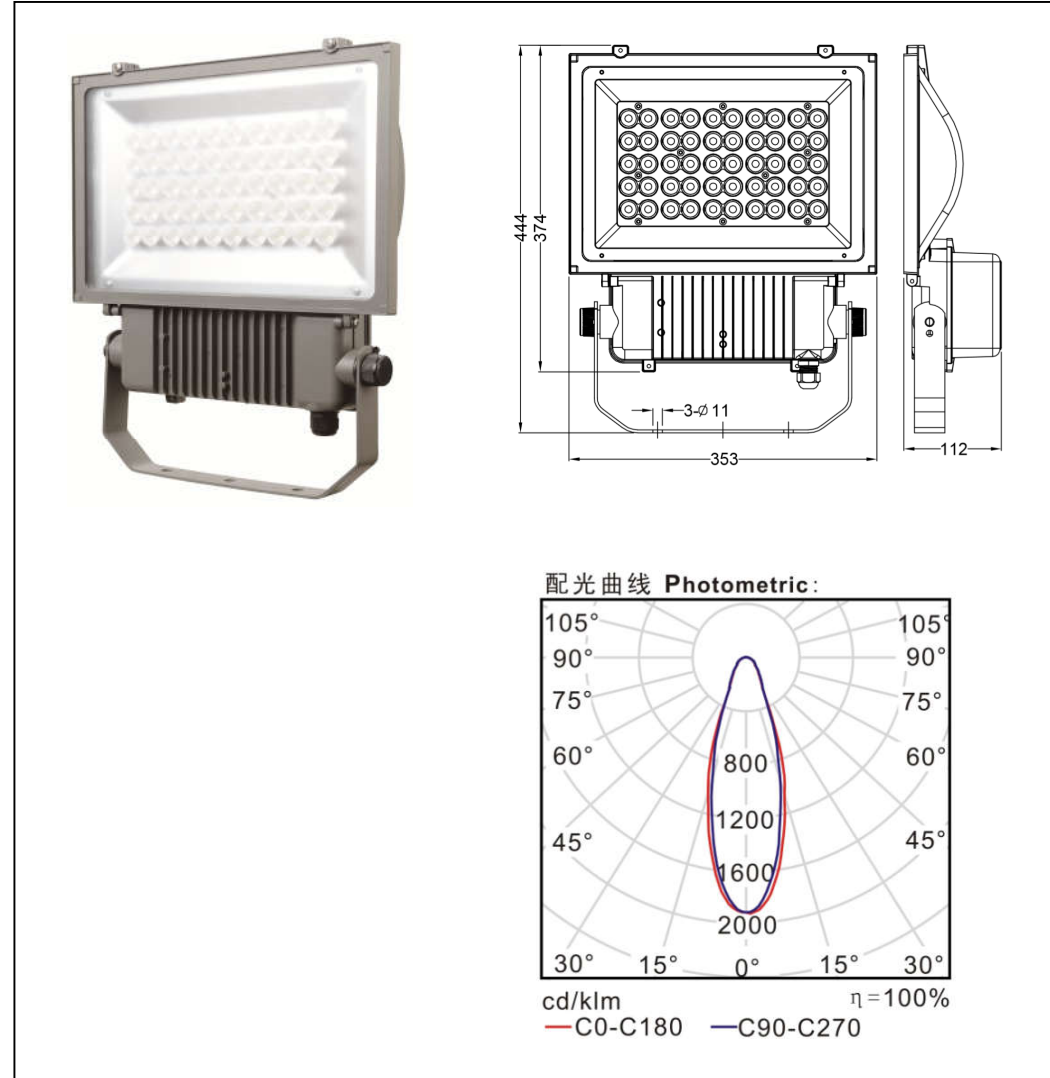
证书: CE

包装尺寸: 42.5×40.5×14.5

### NOTES 注释:

灯体采用铝压铸、强度高、结构简介、外型美观流畅;且耐腐蚀性喷粉烤漆;透光性强,散热性能好。详细规格:见右图

### MANUFACTURERS REFERENCEV



# LIGHT FIXTURE SPECIFICATION 灯具规范

项目名称:

设计单位:

## 1 灯具说明: ZY-2004-200WSMD-LED 泛光灯

### LAMP TYPE 灯具种类:

灯具名称 (Attr Ibutive): ZY-2004-200WSMD-LED 泛光灯

光源类型 (Light Sources Types): LED

**数量: 套**

### PARAMETER & FITTIG DESCRIPTION 参数及配件说明:

电压 (Volage): AC-100-240V 50/60Hz

功率 (Effect of wattage): 160W/180W/200W

灯珠 (Lamp beads): SMD

色温、流明 (Color Temperature): 3000K/4200K/6000K  
>90LM/W

防护系数 (Safety Coefficient) (IP): IP65

光源寿命 (Lamp Life): 50000H

灯体颜色 (Coler Rendition of Lamp): 深灰银点

环境温度 (Working Temperature): -40°C~+60°C

光源品牌 (Light brand): 科税/普瑞

驱动品牌 (Driver brand): 利顺达/明纬

证书: CE

包装尺寸: 49.5×47.5×16.5

### NOTES 注释:

灯体采用铝压铸、强度高、结构简介、外型美观流畅;且耐腐蚀性喷粉烤漆;透光性强,散热性能好。详细规格:见右图

### MANUFACTURERS REFERENCEV

