

LIGHT FIXTURE SPECIFICATION 灯具规范

项目名称:

设计单位:

1 灯具说明: ZY-6019-30W-LED 路灯

LAMP TYPE 灯具种类:

灯具名称 (Attr Ibutive): ZY-6019-30W-LED 路灯

光源类型 (Light Sources Types): LED

数量: 套

PARAMETER & FITTIG DESCRIPTION 参数及配件说明:

电压 (Volage): AC-100-240V 50/60Hz

功率 (Effect of wattage): 30W

灯珠 (Lamp beads): SMD

**色温、流明 (Color Temperature): 3000K/4200K/6000K
>90LM/W**

防护系数 (Safety Coefficient) (IP): IP65

光源寿命 (Lamp Life): 50000H

灯体颜色 (Coler Rendition of Lamp): 深灰银点

环境温度 (Working Temperature): -40°C~+60°C

光源品牌 (Light brand): 科锐/普瑞/飞利浦3030

驱动品牌 (Driver brand): 崧盛/明纬

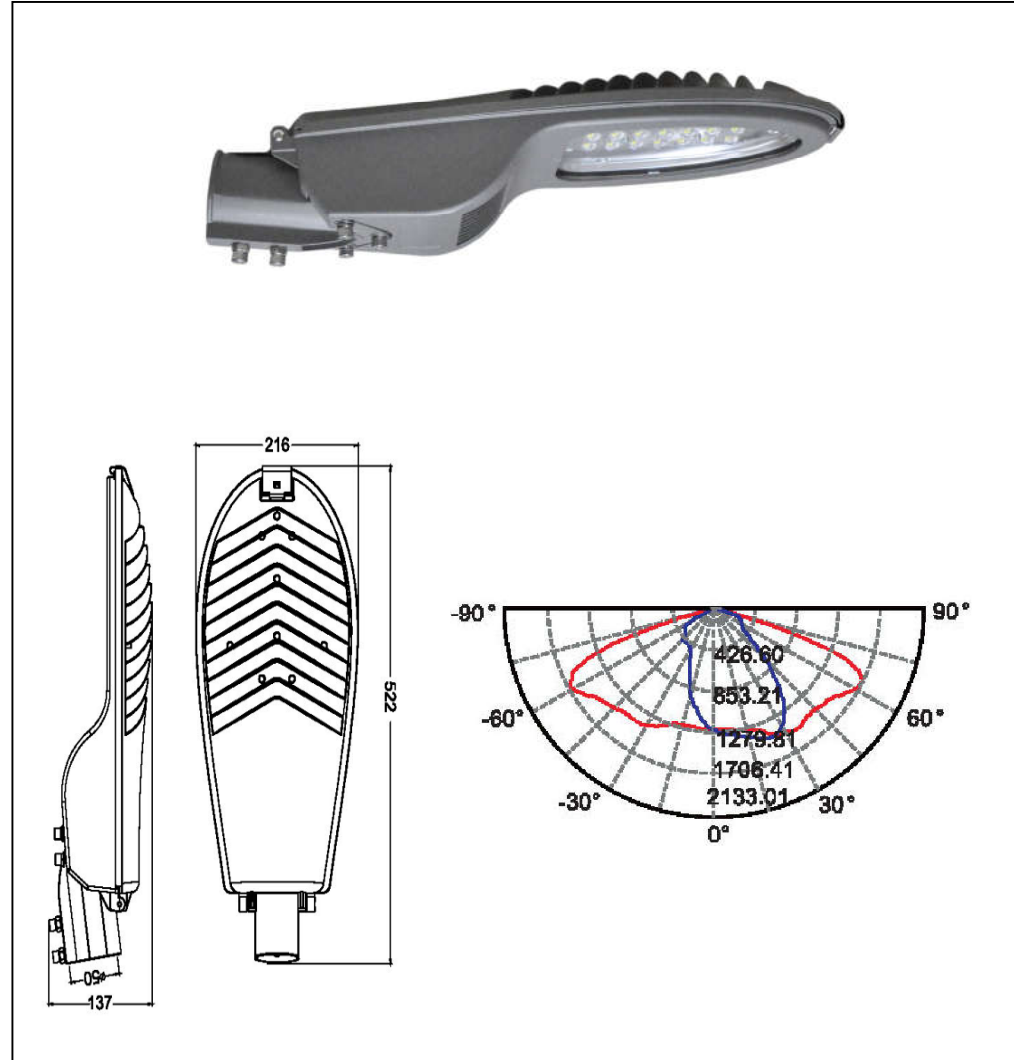
证书: CE

包装尺寸: 57.5×24×16.5

NOTES 注释:

灯体采用铝压铸、强度高、结构简介、外型美观流畅;且耐腐蚀性喷粉烤漆;透光性强,散热性能好。详细规格:见右图

MANUFACTURERS REFERENCEV



LIGHT FIXTURE SPECIFICATION 灯具规范

项目名称:

设计单位:

1 灯具说明: ZY-6019-50W-LED 路灯

LAMP TYPE 灯具种类:

灯具名称 (Attr Ibutive): ZY-6019-50W-LED 路灯

光源类型 (Light Sources Types): LED

数量: 套

PARAMETER & FITTIG DESCRIPTION 参数及配件说明:

电压 (Volage): AC-100-240V 50/60Hz

功率 (Effect of wattage): 50W

灯珠 (Lamp beads): SMD

色温、流明 (Color Temperature): 3000K/4200K/6000K

防护系数 (Safety Coefficient) (IP): IP65

光源寿命 (Lamp Life): 50000H

灯体颜色 (Coler Rendition of Lamp): 深灰银点

环境温度 (Working Temperature): $-40^{\circ}\text{C}\sim+60^{\circ}\text{C}$

光源品牌 (Light brand): 科锐/普瑞/飞利浦303

驱动品牌 (Driver brand): 崧盛明纬

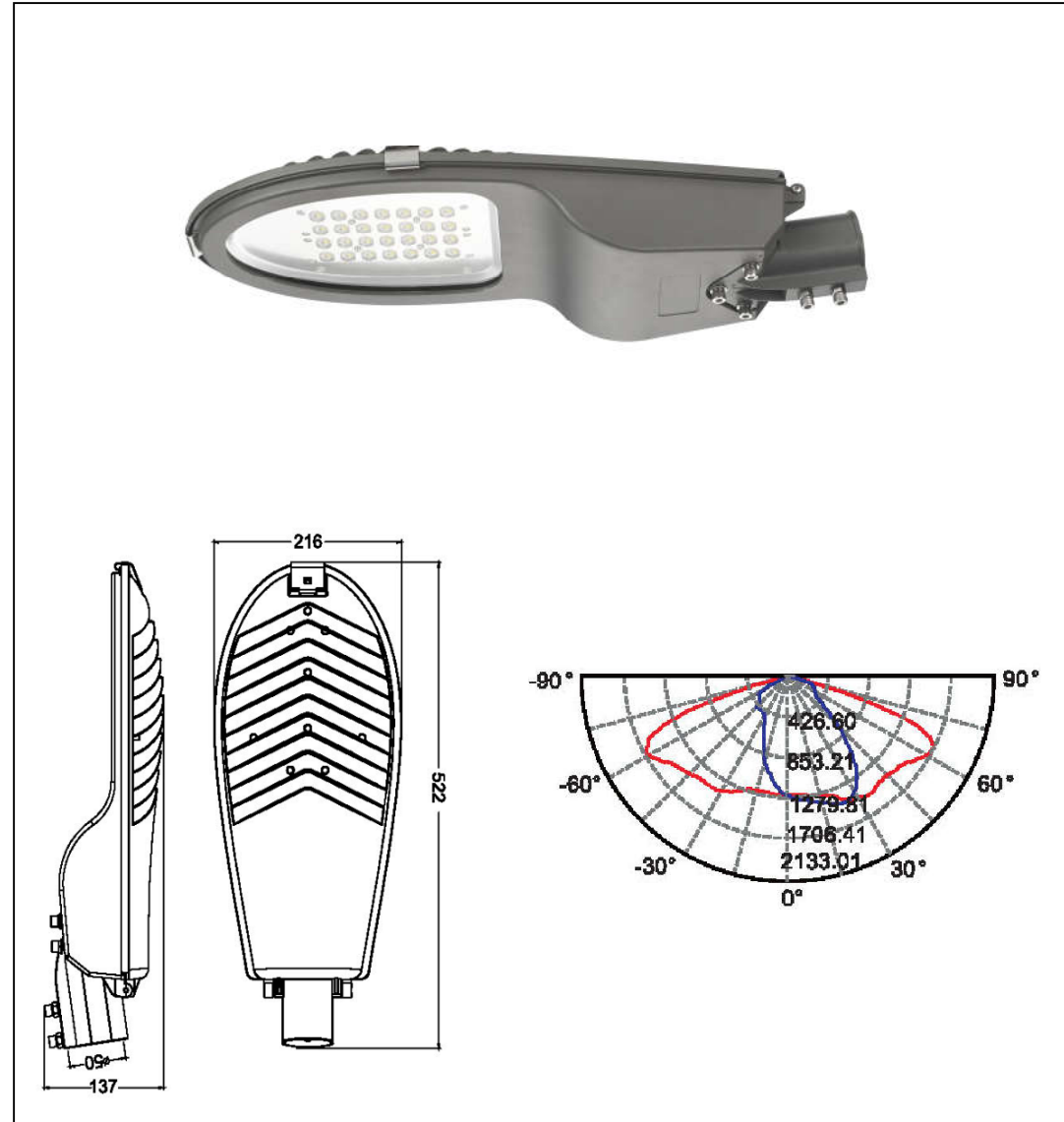
证书: CE

包装尺寸: $57.5\times 24\times 16.5$

NOTES 注释:

灯体采用铝压铸、强度高、结构简介、外型美观流畅;且耐腐蚀性喷粉烤漆;透光性强,散热性能好。详细规格:见右图

MANUFACTURERS REFERENCEV



LIGHT FIXTURE SPECIFICATION 灯具规范

项目名称:

设计单位:

1 灯具说明: ZY-6019-60W-LED 路灯

LAMP TYPE 灯具种类:

灯具名称 (Attr Ibutive): ZY-6019-60W-LED 路灯

光源类型 (Light Sources Types): LED

数量: 套

PARAMETER & FITTIG DESCRIPTION 参数及配件说明:

电压 (Volage): AC-100-240V 50/60Hz

功率 (Effect of wattage): 60W

灯珠颗数 (Lamp beads): SMD

**色温、流明 (Color Temperature): 3000K/4200K/6000K
>90LM/W**

防护系数 (Safety Coefficient) (IP): IP65

光源寿命 (Lamp Life): 50000H

灯体颜色 (Coler Rendition of Lamp): 深灰银点

环境温度 (Working Temperature): -40°C~+60°C

光源品牌 (Light brand): 科锐/普瑞/飞利浦3030

驱动品牌 (Driver brand): 崧盛/明纬

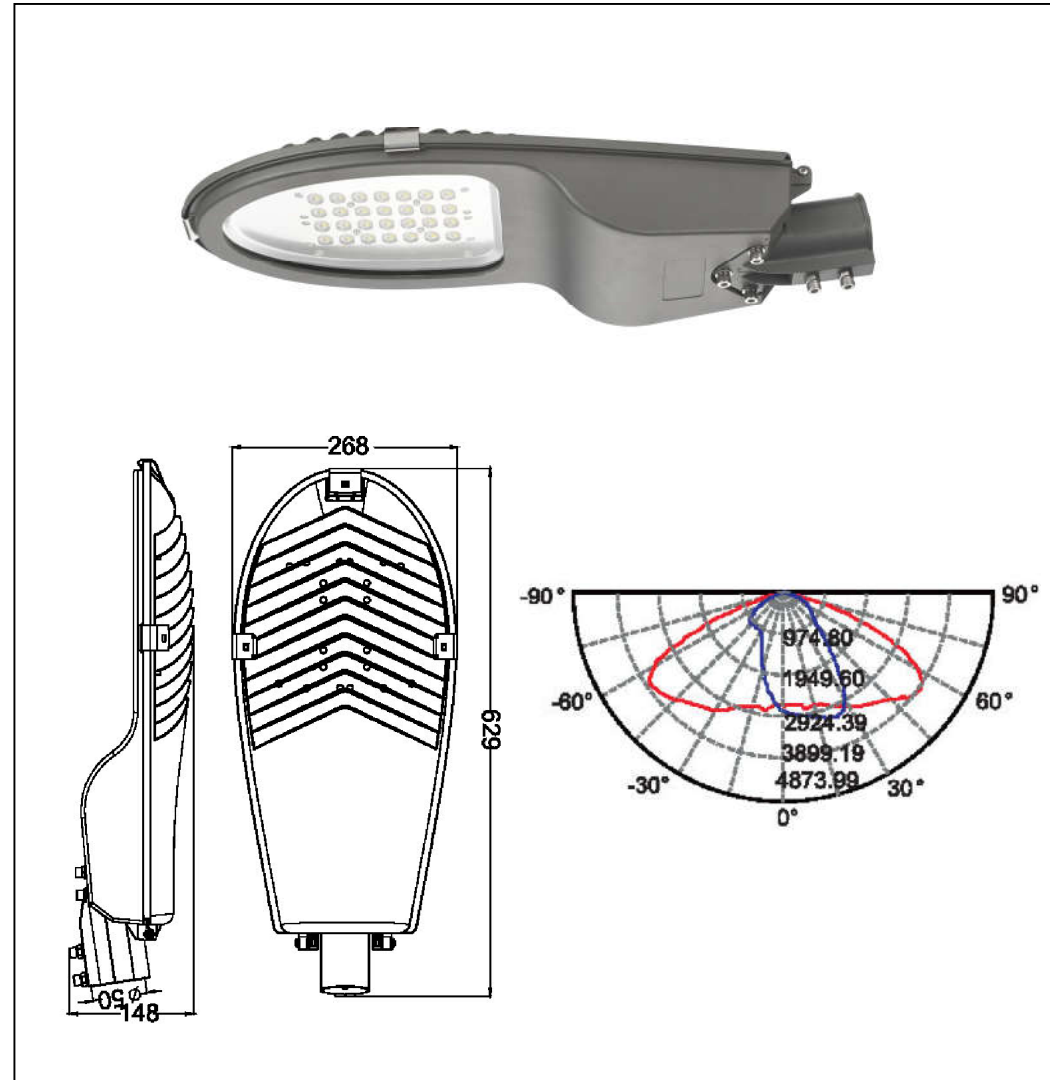
证书: CE

包装尺寸: 67×30×18

NOTES 注释:

灯体采用铝压铸、强度高、结构简介、外型美观流畅;且耐腐蚀性喷粉烤漆;透光性强,散热性能好。详细规格:见右图

MANUFACTURERS REFERENCEV



LIGHT FIXTURE SPECIFICATION 灯具规范

项目名称:

设计单位:

1 灯具说明: ZY-6019-80W-LED 路灯

LAMP TYPE 灯具种类:

灯具名称 (Attr Ibutive): ZY-6019-80W-LED 路灯

光源类型 (Light Sources Types): LED

数量: 套

PARAMETER & FITTIG DESCRIPTION 参数及配件说明:

电压 (Volage): AC-100-240V 50/60Hz

功率 (Effect of wattage): 80W

灯珠 (Lamp beads): SMD

**色温、流明 (Color Temperature): 3000K/4200K/6000K
>90LM/W**

防护系数 (Safety Coefficient) (IP): IP65

光源寿命 (Lamp Life): 50000H

灯体颜色 (Coler Rendition of Lamp): 深灰银点

环境温度 (Working Temperature): -40°C~+60°C

光源品牌 (Light brand): 科锐/普瑞/飞利浦

驱动品牌 (Driver brand): 英飞特/崧盛

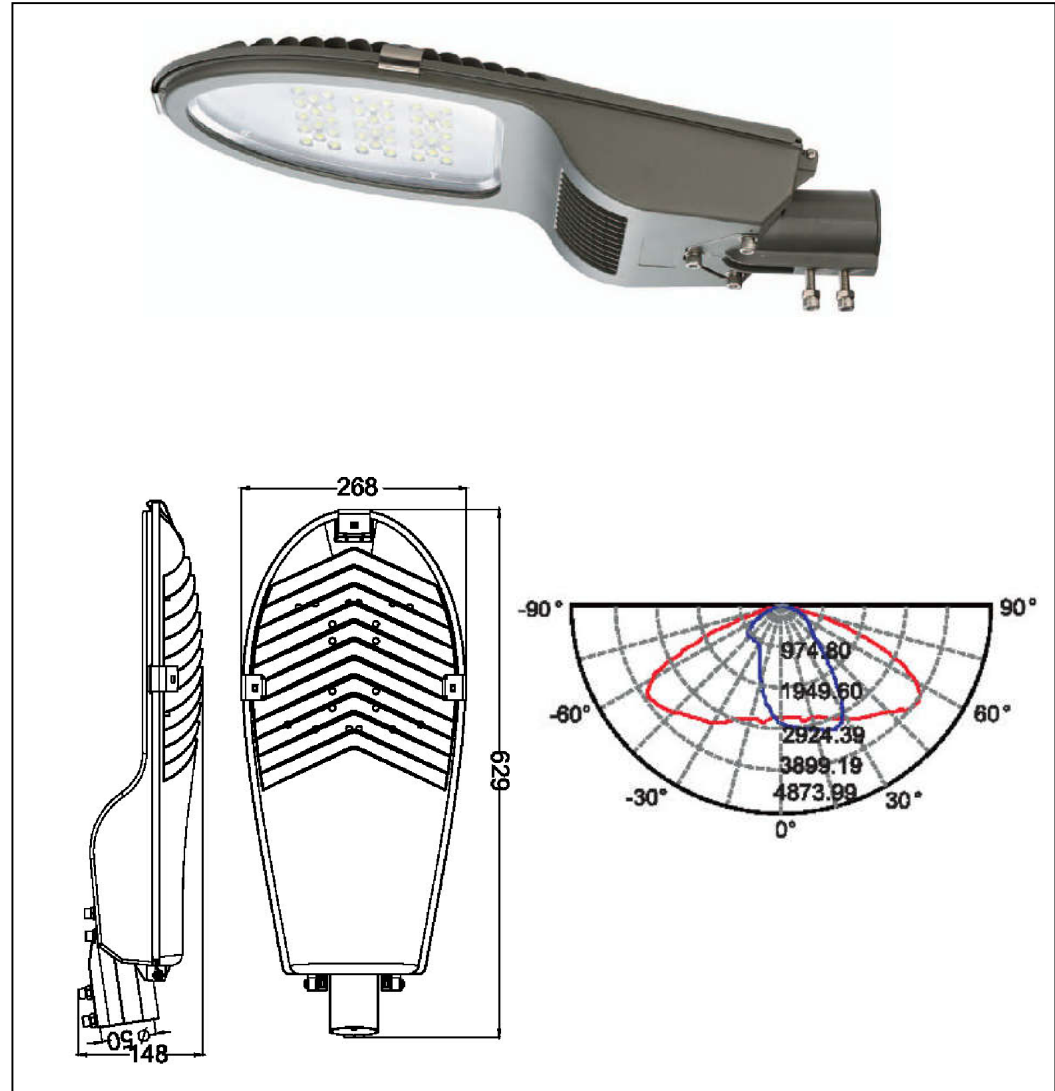
证书: CE

包装尺寸: 67×30×18

NOTES 注释:

灯体采用铝压铸、强度高、结构简介、外型美观流畅;且耐腐蚀性喷粉烤漆;透光性强,散热性能好。详细规格:见右图

MANUFACTURERS REFERENCEV



LIGHT FIXTURE SPECIFICATION 灯具规范

项目名称:

设计单位:

1 灯具说明: ZY-6019-100W-LED 路灯

LAMP TYPE 灯具种类:

灯具名称 (Attr Ibutive): ZY-6019-100W-LED 路灯

光源类型 (Light Sources Types): LED

数量: 套

PARAMETER & FITTING DESCRIPTION 参数及配件说明:

电压 (Volage): AC-100-240V 50/60Hz

功率 (Effect of wattage): 100W

灯珠 (Lamp beads): SMD

**色温、流明 (Color Temperature): 3000K/4200K/6000K
>90LM/W**

防护系数 (Safety Coefficient) (IP): IP65

光源寿命 (Lamp Life): 50000H

灯体颜色 (Coler Rendition of Lamp): 深灰银点

环境温度 (Working Temperature): -40°C~+60°C

光源品牌 (Light brand): 科锐/普瑞/飞利浦3030

驱动品牌 (Driver brand): 崧盛/明纬

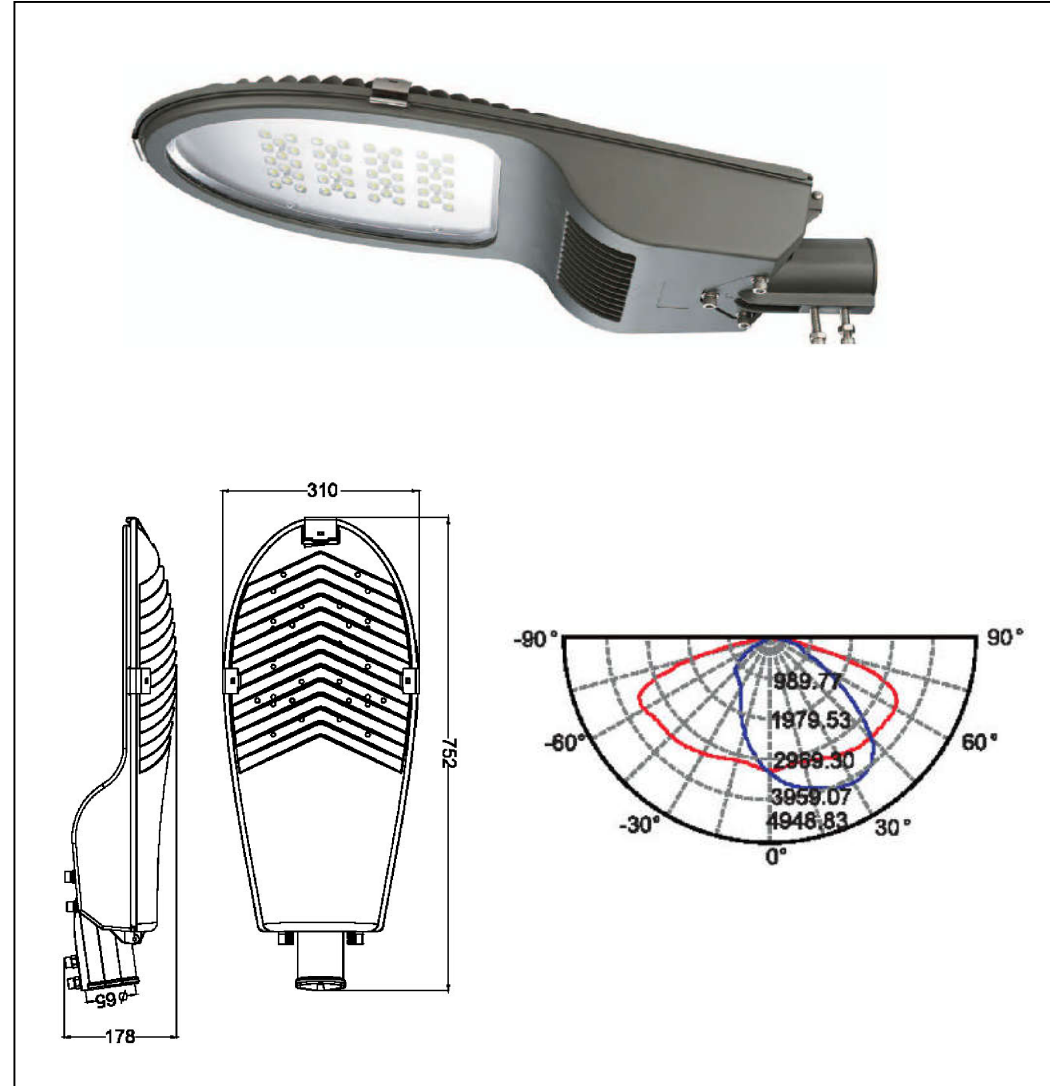
证书: CE

包装尺寸: 79×34.5×21

NOTES 注释:

灯体采用铝压铸、强度高、结构简介、外型美观流畅;且耐腐蚀性喷粉烤漆;透光性强,散热性能好。详细规格:见右图

MANUFACTURERS REFERENCEV



LIGHT FIXTURE SPECIFICATION 灯具规范

项目名称:

设计单位:

1 灯具说明: ZY-6019-120W-LED 路灯

LAMP TYPE 灯具种类:

灯具名称 (Attr Ibutive): ZY-6019-120W-LED 路灯

光源类型 (Light Sources Types): LED

数量:

PARAMETER & FITTIG DESCRIPTION 参数及配件说明:

电压 (Volage): AC-100-240V 50/60Hz

功率 (Effect of wattage): 120W

灯珠 (Lamp beads): SMD

色温、流明 (Color Temperature): 3000K/4200K/6000K
>90LM/W

防护系数 (Safety Coefficient) (IP): IP65

光源寿命 (Lamp Life): 50000H

灯体颜色 (Coler Rendition of Lamp): 深灰银点

环境温度 (Working Temperature): -40°C~+60°C

光源品牌 (Light brand): 科锐/普瑞/飞利浦3030

驱动品牌 (Driver brand): 崧盛/明纬

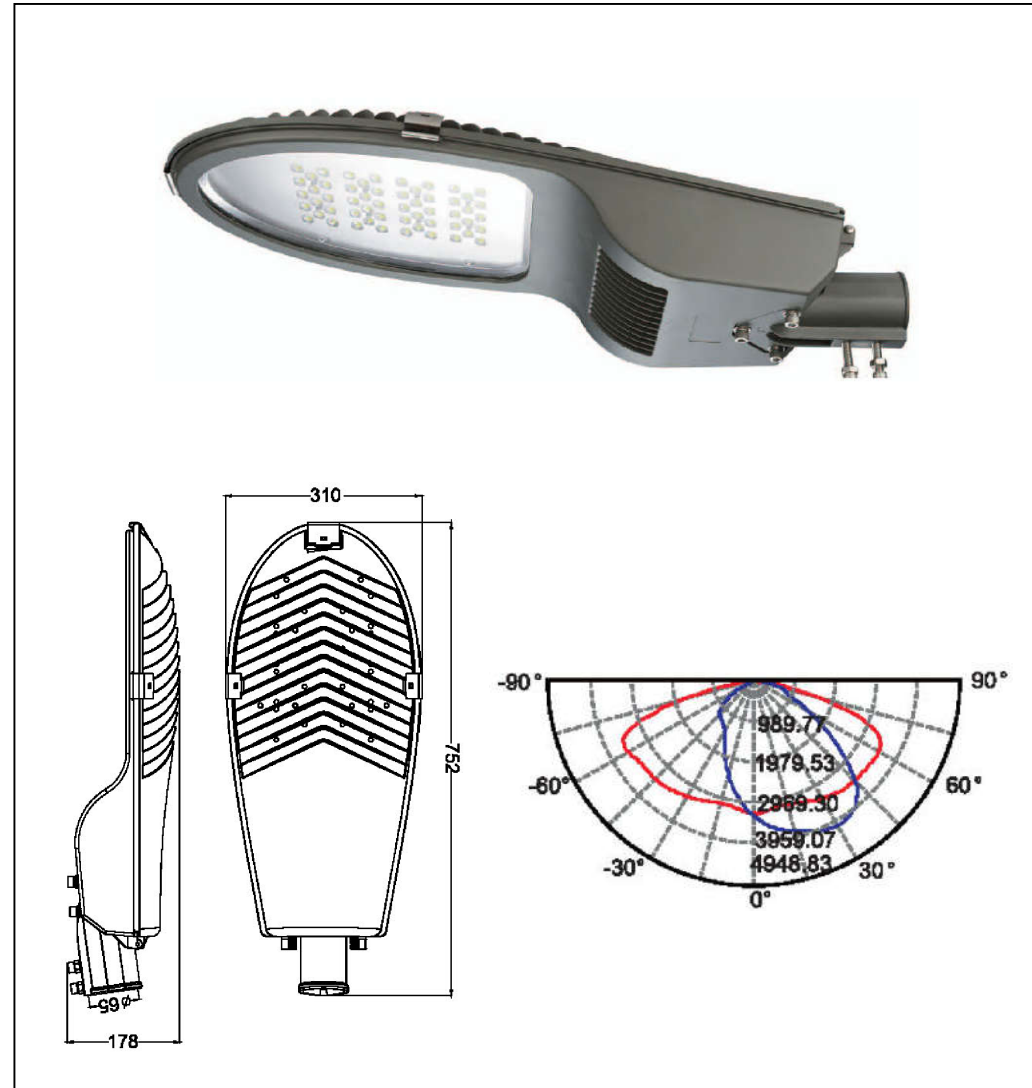
证书: CE

包装尺寸: 79×34.5×21

NOTES 注释:

灯体采用铝压铸、强度高、结构简介、外型美观流畅;且耐腐蚀性喷粉烤漆;透光性强,散热性能好。详细规格:见右图

MANUFACTURERS REFERENCEV



LIGHT FIXTURE SPECIFICATION 灯具规范

项目名称:

设计单位:

1 灯具说明: ZY-6019-150W-LED 路灯

LAMP TYPE 灯具种类:

灯具名称 (Attr Ibutive): ZY-6019-150W-LED 路灯

光源类型 (Light Sources Types): LED

数量: 套

PARAMETER & FITTIG DESCRIPTION 参数及配件说明:

电压 (Volage): AC-100-240V 50/60Hz

功率 (Effect of wattage): 150W

灯珠 (Lamp beads): SMD

**色温、流明 (Color Temperature): 3000K/4200K/6000K
>90LM/W**

防护系数 (Safety Coefficient) (IP): IP65

光源寿命 (Lamp Life): 50000H

灯体颜色 (Coler Rendition of Lamp): 深灰银点

环境温度 (Working Temperature): -40°C~+60°C

光源品牌 (Light brand): 科锐/普瑞/飞利浦

驱动品牌 (Driver brand): 崧盛/明纬

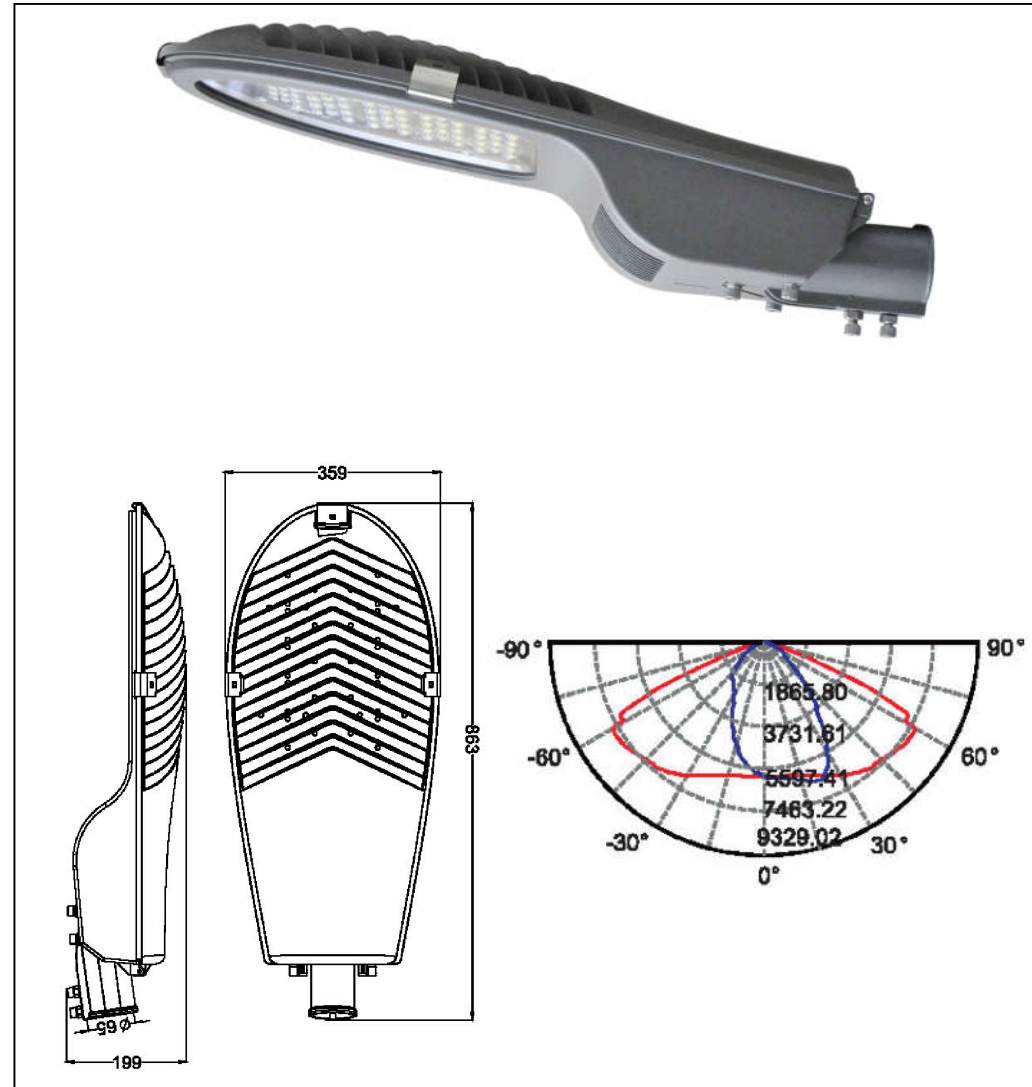
证书: CE

包装尺寸: 90×38.5×21.5

NOTES 注释:

灯体采用铝压铸、强度高、结构简介、外型美观流畅;且耐腐蚀性喷粉烤漆;透光性强,散热性能好。详细规格:见右图

MANUFACTURERS REFERENCEV



LIGHT FIXTURE SPECIFICATION 灯具规范

项目名称:

设计单位:

1 灯具说明: ZY-6019-180W-LED 泛光灯

LAMP TYPE 灯具种类:

灯具名称 (Attr Ibutive): ZY-6019-180W-LED 泛光灯

光源类型 (Light Sources Types): LED

数量: 套

PARAMETER & FITTIG DESCRIPTION 参数及配件说明:

电压 (Volage): AC-100-240V 50/60Hz

功率 (Effect of wattage): 180W

灯珠 (Lamp beads): SMD

**色温、流明 (Color Temperature): 3000K/4200K/6000K
>90LM/W**

防护系数 (Safety Coefficient) (IP): IP65

光源寿命 (Lamp Life): 50000H

灯体颜色 (Coler Rendition of Lamp): 深灰银点

环境温度 (Working Temperature): -40°C~+60°C

光源品牌 (Light brand): 科锐/普瑞/飞利浦3030

驱动品牌 (Driver brand): 崧盛/明纬

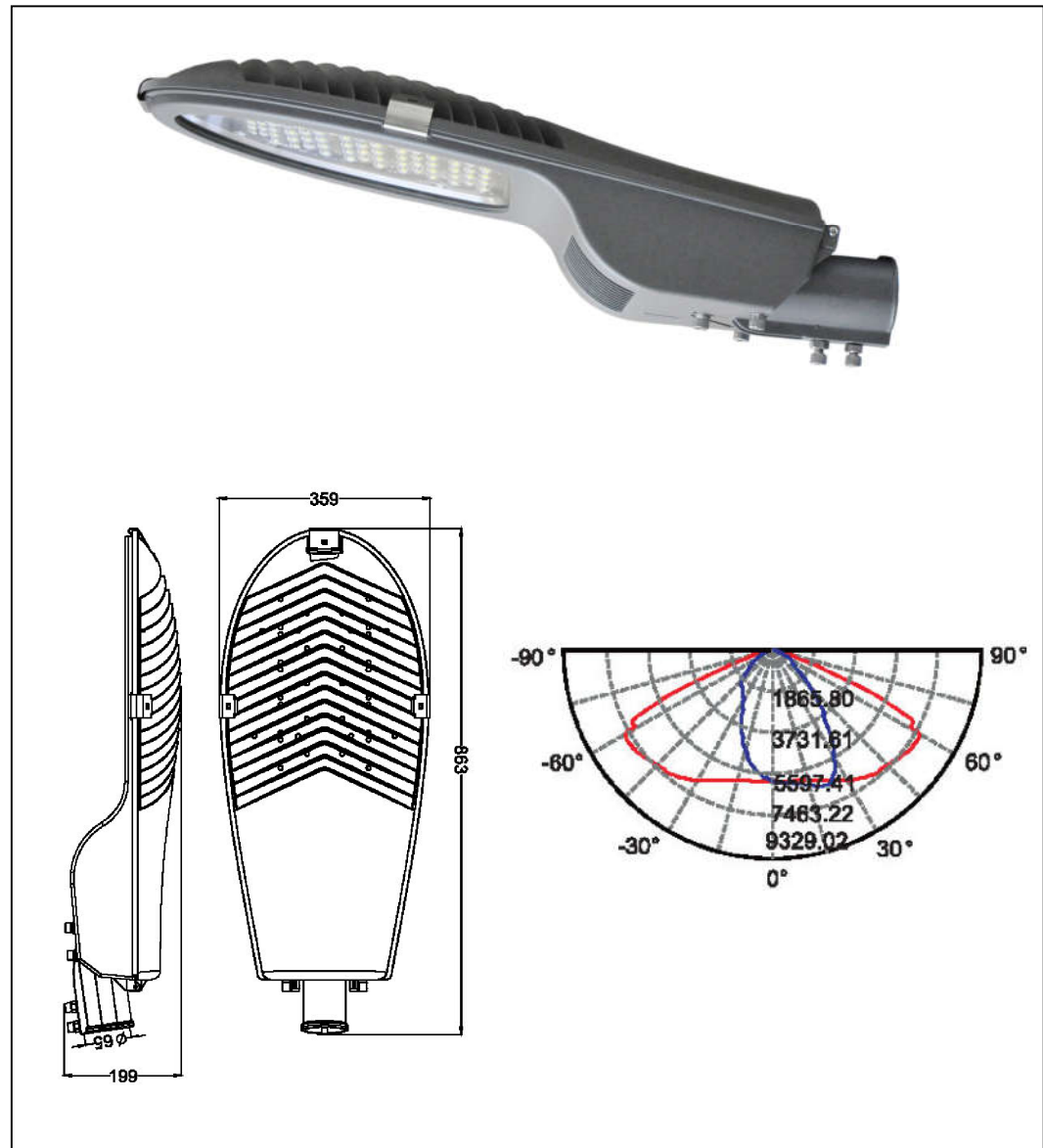
证书: CE

包装尺寸: 90×38.5×21.5

NOTES 注释:

灯体采用铝压铸、强度高、结构简介、外型美观流畅;且耐腐蚀性喷粉烤漆;透光性强,散热性能好。详细规格:见右图

MANUFACTURERS REFERENCEV



LIGHT FIXTURE SPECIFICATION 灯具规范

项目名称:

设计单位:

1 灯具说明: ZY-6019-200W-LED 泛光灯

LAMP TYPE 灯具种类:

灯具名称 (Attr Ibutive): ZY-6019-200W-LED 泛光灯

光源类型 (Light Sources Types): LED

数量: 套

PARAMETER & FITTIG DESCRIPTION 参数及配件说明:

电压 (Volage): AC-100-240V 50/60Hz

功率 (Effect of wattage): 200W

灯珠 (Lamp beads): SMD

**色温、流明 (Color Temperature): 3000K/4200K/6000K
>90LM/W**

防护系数 (Safety Coefficient) (IP): IP65

光源寿命 (Lamp Life): 50000H

灯体颜色 (Coler Rendition of Lamp): 深灰银点

环境温度 (Working Temperature): -40°C~+60°C

光源品牌 (Light brand): 科锐/普瑞/飞利浦3030

驱动品牌 (Driver brand): 崧盛/明纬

证书: CE

包装尺寸: 90×38.5×21.5

NOTES 注释:

灯体采用铝压铸、强度高、结构简介、外型美观流畅;且耐腐蚀性喷粉烤漆;透光性强,散热性能好。详细规格:见右图

MANUFACTURERS REFERENCEV

