

ZY-6022-250W 3000K 照明灯具技术规格

灯具描述	LED路灯	额定功率	250W ± 5%
LED数量	80pcs	发光效率	≥130lm/w
输入电压	90-264V	色温	3000K
频率范围	50/60Hz	初始光通量	≥32000lm
功率因素	>0.95	LED寿命	≥50000小时
显色指数	>70	防护等级	IP65
工作环境温度	-40~60℃	安装管径	Φ60
工作环境湿度	10~90%	安装高度	9~12m

备注说明:

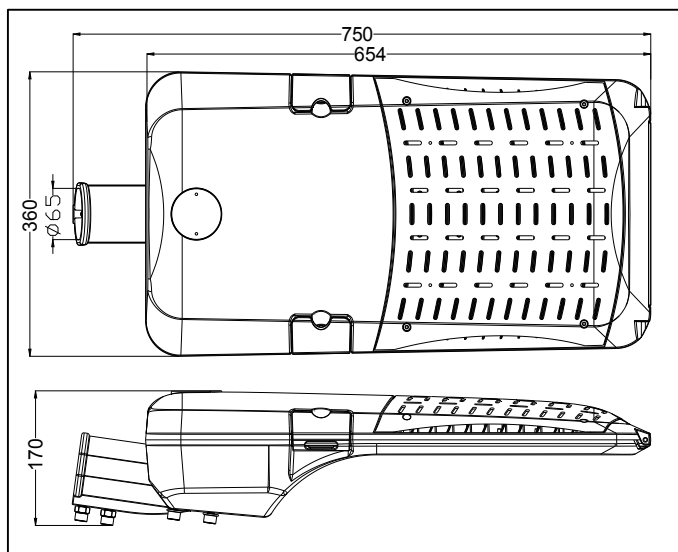
外壳采用高强度铝合金一体式压铸外壳，高透光钢化玻璃罩，透光率90%以上；自动断电装置设计，提升维护方便和安全性；可搭配单灯控制模块和防雷器。

单灯控制器需具备远程独立单盏开关、调光功率；电源、电压、功率、漏电压、电能远程等数据读取；具备意外亮灭灯、倾斜、漏电等故障信息主动上报。

产品图片



外形尺寸图



配光曲线图

