

LIGHT FIXTURE SPECIFICATION 灯具规范

项目名称:

设计单位:

1 灯具说明: ZY-8003-60W/80W/100W-LED

LAMP TYPE 灯具种类:

灯具名称 (Attribute): 吊灯 LED

光源类型 (Light Sources Types): LED

数量: 套

PARAMETER & FITTING DESCRIPTION 参数及配件说明:

电压 (Voltage): AC-100-240V 50/60Hz

功率 (Effect of wattage): 60W/80W/100W

灯珠 (Lamp beads): COB

**色温、流明 (Color Temperature): 3000K/4200K/6000K
>90LM/W**

防护系数 (Safety Coefficient) (IP): IP65

光源寿命 (Lamp Life): 50000H

灯体颜色 (Color Rendition of Lamp): 深灰银点

环境温度 (Working Temperature): -40°C~+60°C

光源品牌 (Light brand): 晶元 三安

驱动品牌 (Driver brand): MEANWELL

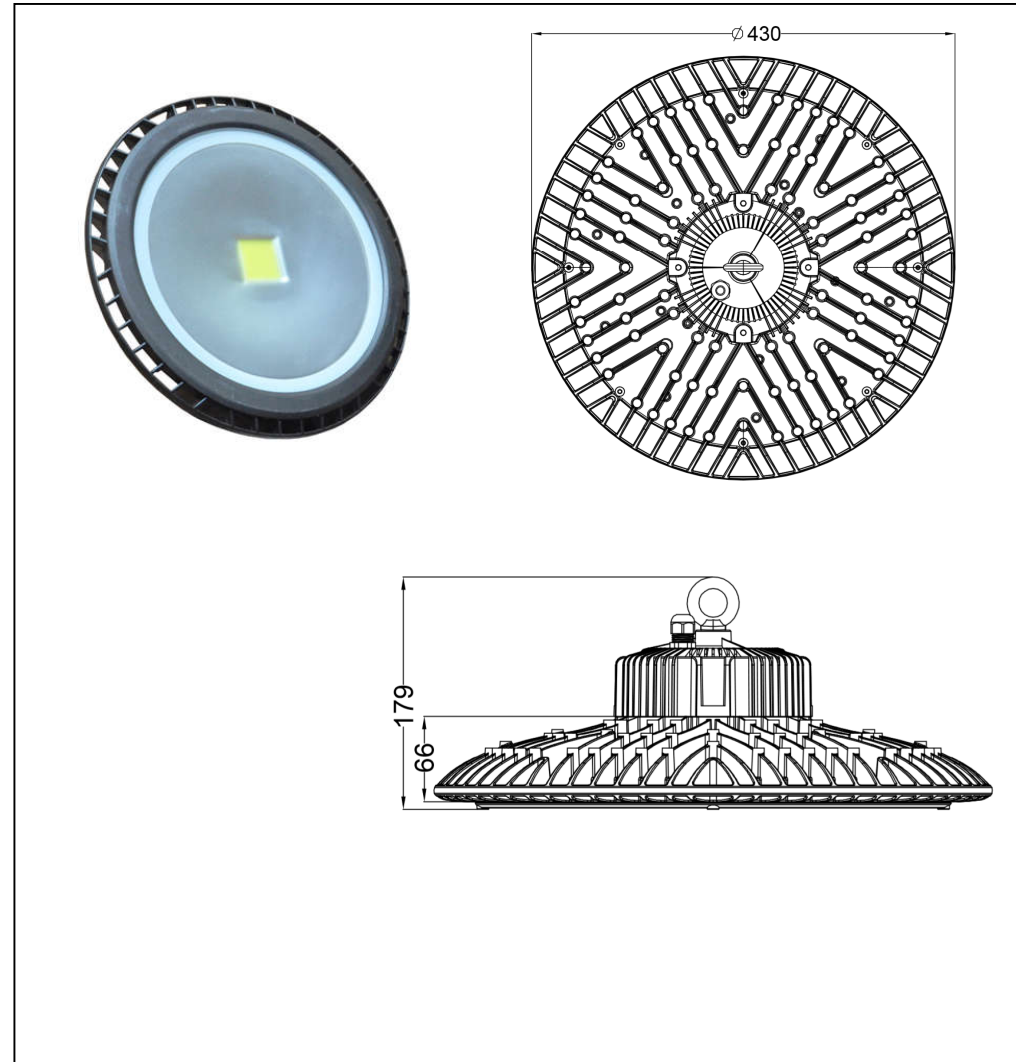
证书:

包装尺寸:

NOTES 注释:

灯体采用铝压铸、强度高、结构简介、外型美观流畅;且耐腐蚀性喷粉烤漆;透光性强,散热性能好。详细规格:见右图

MANUFACTURERS REFERENCE



LIGHT FIXTURE SPECIFICATION 灯具规范

项目名称:

设计单位:

1 灯具说明: ZY-8003-150W/180W-LED

LAMP TYPE 灯具种类:

灯具名称 (Attr Ibutive): ZY-8003-150W/180W-LED 吊灯

光源类型 (Light Sources Types): LED

数量: 套

PARAMETER & FITTIG DESCRIPTION 参数及配件说明:

电压 (Volage): AC-100-240V 50/60Hz

功率 (Effect of wattage): 150W

灯珠 (Lamp beads): SMD

**色温、流明 (Color Temperature): 3000K/4200K/6000K
>90LM/W**

防护系数 (Safety Coefficient) (IP): IP65

光源寿命 (Lamp Life): 50000H

灯体颜色 (Coler Rendition of Lamp): 深灰银点

环境温度 (Working Temperature): -40°C~+60°C

光源品牌 (Light brand): 晶元 三安

驱动品牌 (Driver brand): MEANWELL

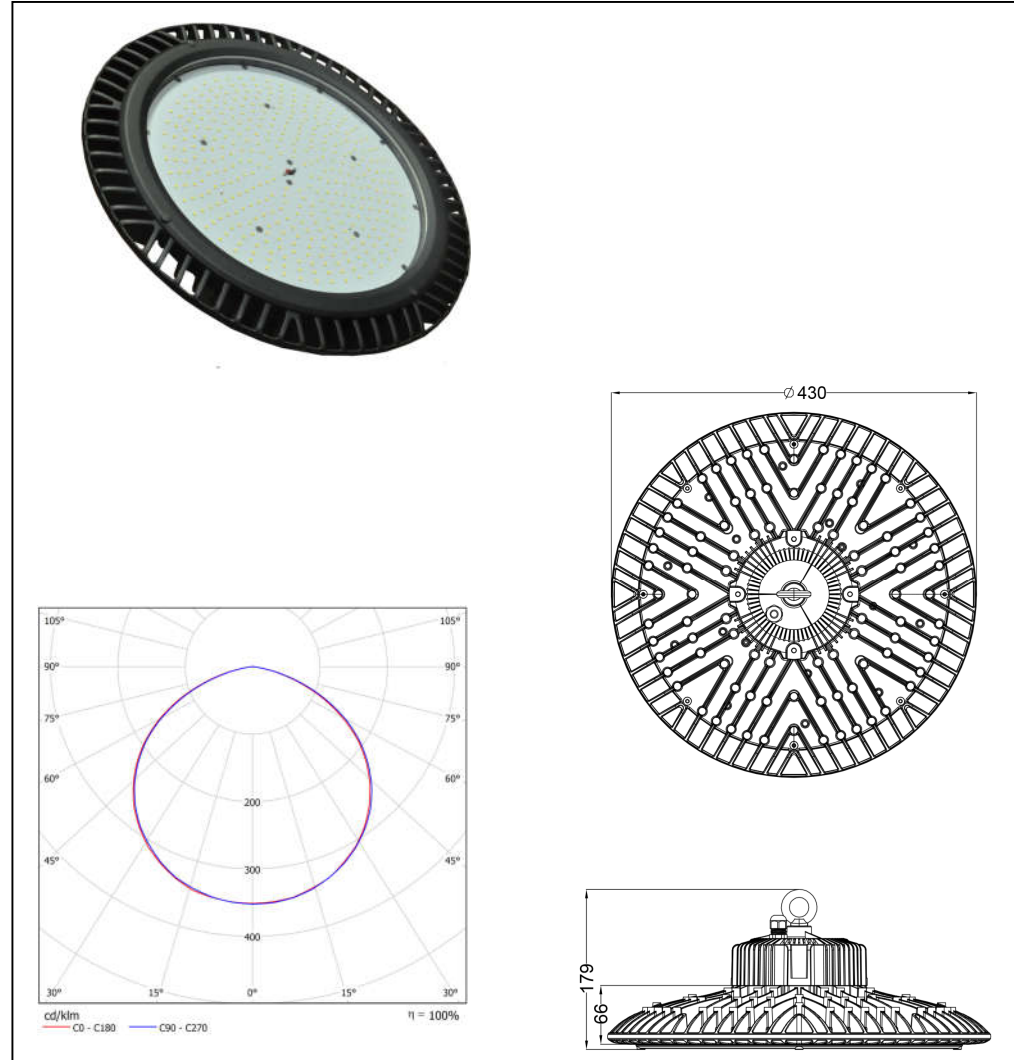
证书:

包装尺寸:

NOTES 注释:

灯体采用铝压铸、强度高、结构简介、外型美观流畅;且耐腐蚀性喷粉烤漆;透光性强,散热性能好。详细规格:见右图

MANUFACTURERS REFERENCEV



LIGHT FIXTURE SPECIFICATION 灯具规范

项目名称:

设计单位:

1 灯具说明: ZY-8003-100W-LED

LAMP TYPE 灯具种类:

灯具名称 (Attr Ibutive): ZY-8003-100W-LED 吊灯

光源类型 (Light Sources Types): LED

数量: 套

PARAMETER & FITTIG DESCRIPTION 参数及配件说明:

电压 (Volage): AC-100-240V 50/60Hz

功率 (Effect of wattage): 100W

灯珠 (Lamp beads): SMD

**色温、流明 (Color Temperature): 3000K/4200K/6000K
>90LM/W**

防护系数 (Safety Coefficient) (IP): IP65

光源寿命 (Lamp Life): 50000H

灯体颜色 (Coler Rendition of Lamp): 深灰银点

环境温度 (Working Temperature): -40°C~+60°C

光源品牌 (Light brand): 晶元 三安

驱动品牌 (Driver brand): MEANWELL

证书:

包装尺寸:

NOTES 注释:

灯体采用铝压铸、强度高、结构简介、外型美观流畅;且耐腐蚀性喷粉烤漆;透光性强,散热性能好。详细规格:见右图

