

灯具说明：ZY-2004-160&200W COB

**LAMP TYPE 灯具种类:**

灯具名称 (Attr Ibutive): ZY-2004-160W&200W

光源类型 (Light Sources Types): LED

**PARAMETER & FITTIG DESCRIPTION 参数:**

电压 (Volage): AC100-240V 50/60Hz

功率因数 (Power Factor): >0.95

输入功率 (Power Factor): 160W&200W±10%

色温/光效 (Color Temperature/ Light Efficiency): 6000K、>90LM/W

显色指数 (Ra): >70

防水等级 (IP Grade): IP65

工作寿命 (Operating Life): >30000 Hours

环境温度 (Environment temperature): -40℃~+60℃

光源品牌 (LED brand):

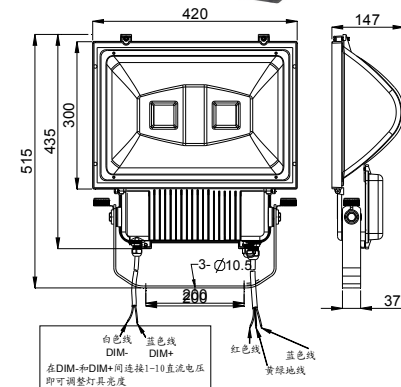
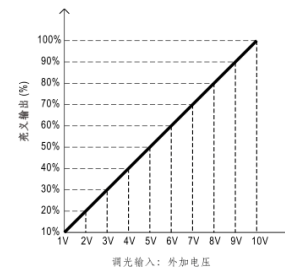
**NOTES 注释:**

灯体采用铝压铸、强度高、结构简介、外型美观流畅；且耐腐蚀性喷粉烤漆，透光性强,散热性能极佳。详细规格：见右图

1. Product Photo/产品图



2. Dimension Diagram/线型图



3. Photometric/配光图

