

LIGHT FIXTURE SPECIFICATION 灯具规范

项目名称:

设计单位:

1 灯具说明: ZY-2071-200W-LED 泛光灯

LAMP TYPE 灯具种类:

灯具名称 (Attr Ibutive): ZY-2071-200W-LED 泛光灯

光源类型 (Light Sources Types): LED

数量: 套

PARAMETER & FITTIG DESCRIPTION 参数及配件说明:

电压 (Volage): AC-100-264V 50/60Hz

功率 (Effect of wattage): 200W

灯珠 (Lamp beads): COB

**色温、流明 (Color Temperature): 3000K/4200K/6000K
>100LM/W**

防护系数 (Safety Coefficient) (IP): IP65

光源寿命 (Lamp Life): 50000H

灯体颜色 (Coler Rendition of Lamp): 深灰银点

环境温度 (Working Temperature): -40°C~+60°C

光源品牌 (Light brand): 台湾晶元

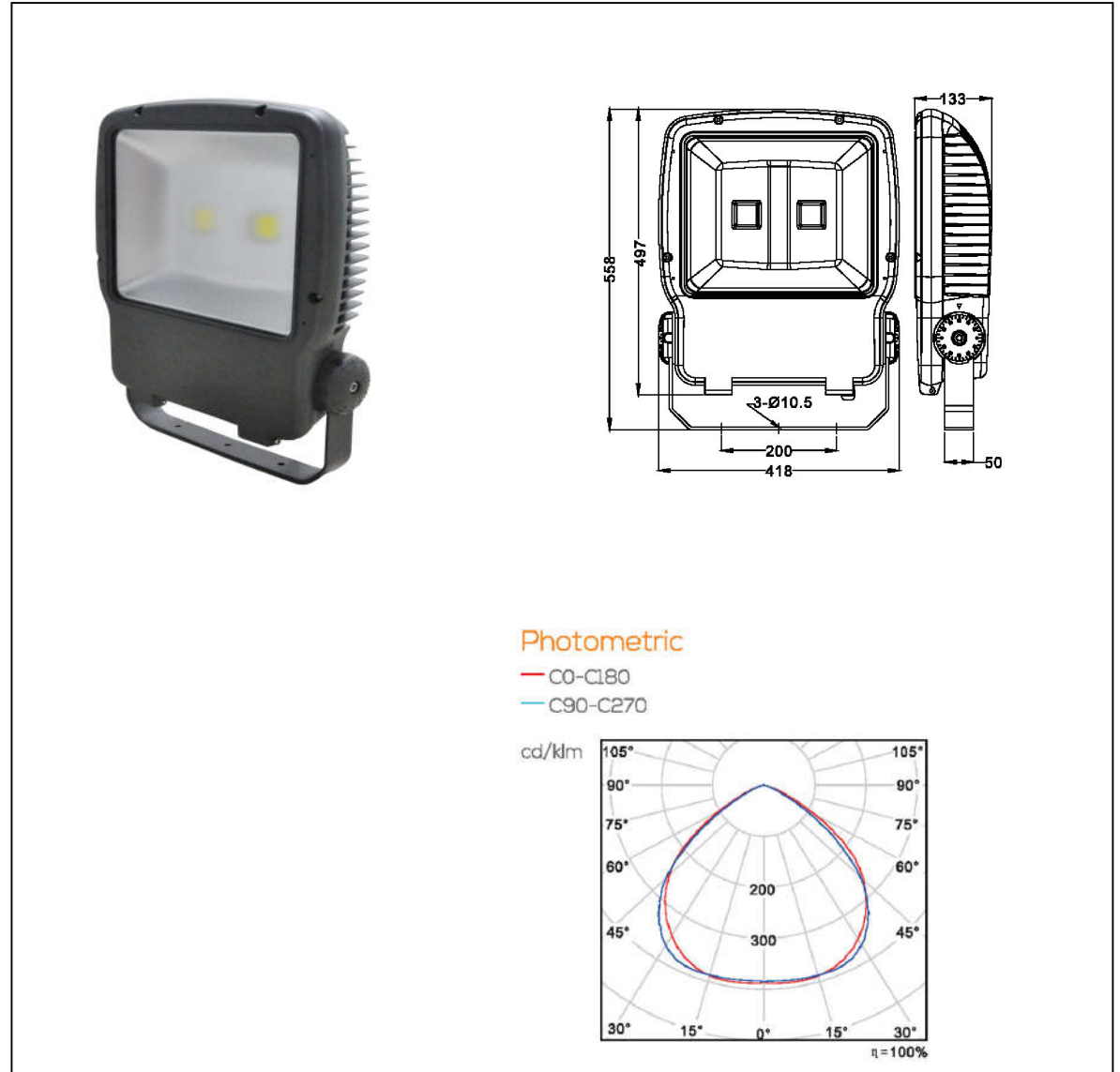
驱动品牌 (Driver brand): 明纬

证书: CE

包装尺寸: 61.5×47×19.5

NOTES 注释:

灯体采用铝压铸、强度高、结构简介、外型美观流畅;且耐腐蚀性喷粉烤漆;透光性强,散热性能好。详细规格:见右图



LIGHT FIXTURE SPECIFICATION 灯具规范

项目名称:

设计单位:

1 灯具说明: ZY-2071-240W-LED 泛光灯

LAMP TYPE 灯具种类:

灯具名称 (Attribute): ZY-2071-240W-LED 泛光灯

光源类型 (Light Sources Types): LED

数量: 套

PARAMETER & FITTING DESCRIPTION 参数及配件说明:

电压 (Voltage): AC-100-264V 50/60Hz

功率 (Effect of wattage): 240W

灯珠 (Lamp beads): COB

色温、流明 (Color Temperature): 3000K/4200K/6000K
>100LM/W

防护系数 (Safety Coefficient) (IP): IP65

光源寿命 (Lamp Life): 50000H

灯体颜色 (Color Rendition of Lamp): 深灰银点

环境温度 (Working Temperature): -40°C~+60°C

光源品牌 (Light brand): 台湾晶元

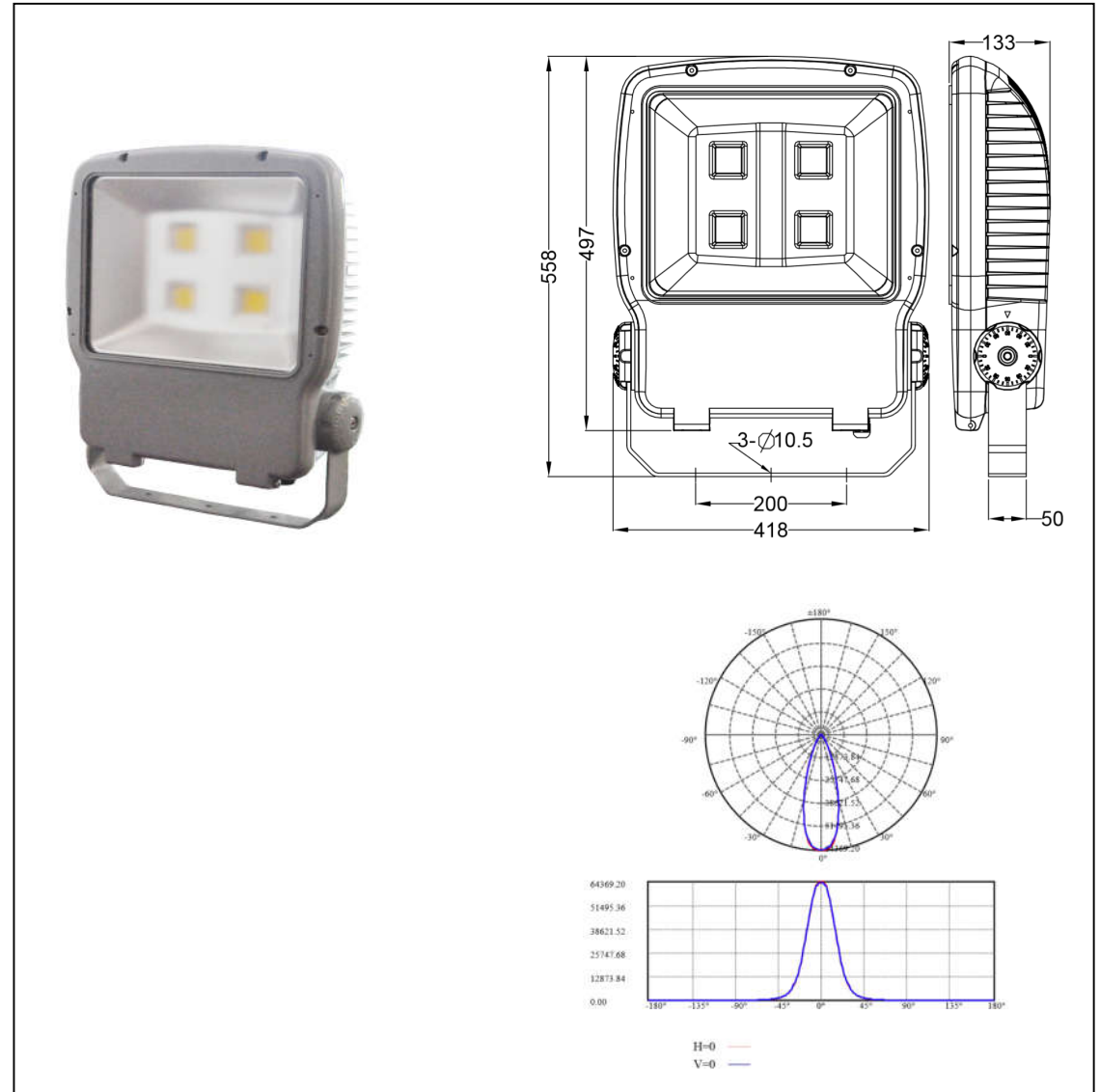
驱动品牌 (Driver brand): 明纬

证书: CE

包装尺寸: 61.5×47×19.5

NOTES 注释:

灯体采用铝压铸、强度高、结构简介、外型美观流畅;且耐腐蚀性喷粉烤漆;透光性强,散热性能好。详细规格:见右图



LIGHT FIXTURE SPECIFICATION 灯具规范

项目名称:

设计单位:

1 灯具说明: ZY-2071-10W-LED 泛光灯

LAMP TYPE 灯具种类:

灯具名称 (Attr Ibutive): ZY-2071-10W-LED 泛光灯

光源类型 (Light Sources Types): LED

数量: 套

PARAMETER & FITTIG DESCRIPTION 参数及配件说明:

电压 (Volage): AC-100-240V 50/60Hz

功率 (Effect of wattage): 10W

灯珠 (Lamp beads): COB

色温、流明 (Color Temperature): 3000K/4200K/6000K
>100LM/W

防护系数 (Safety Coefficient) (IP): IP65

光源寿命 (Lamp Life): 50000H

灯体颜色 (Coler Rendition of Lamp): 深灰银点

环境温度 (Working Temperature): -40°C~+60°C

光源品牌 (Light brand): 台湾晶元

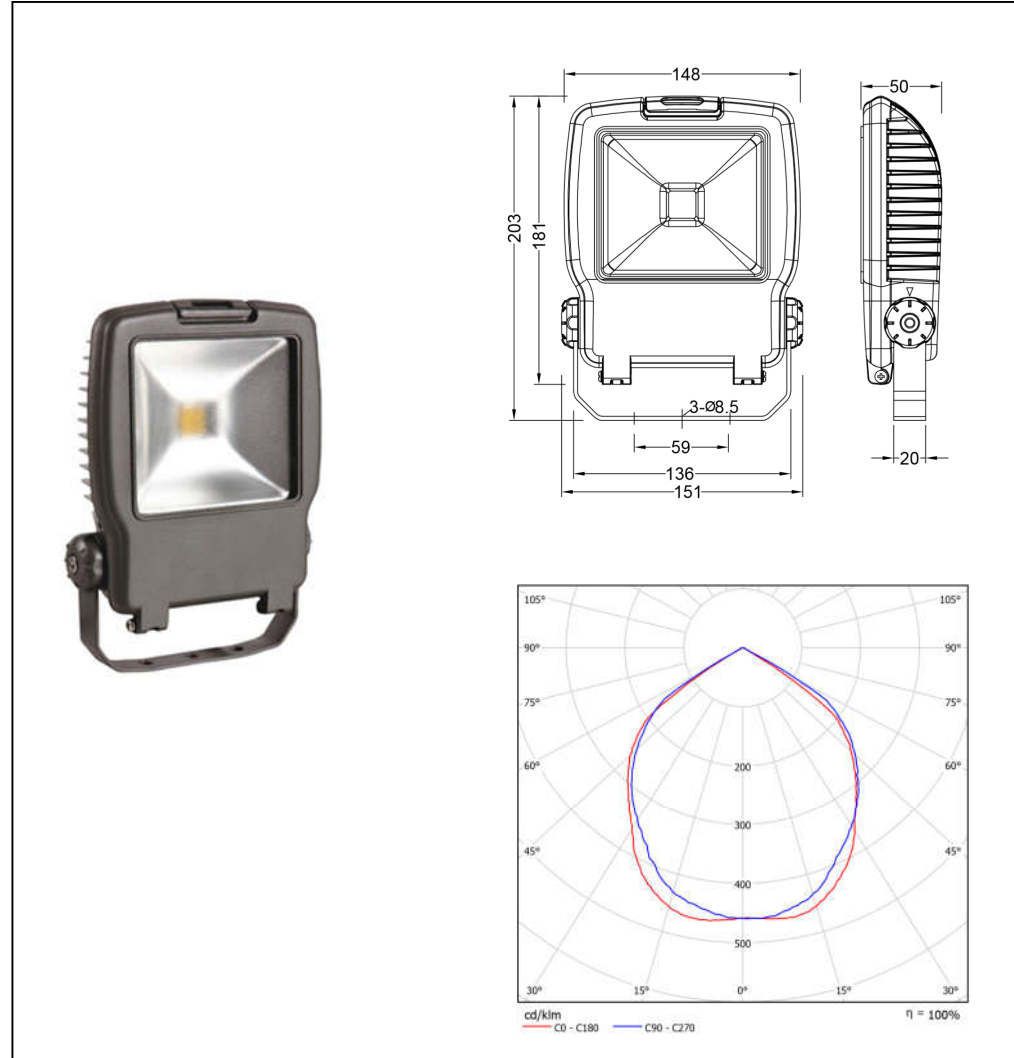
驱动品牌 (Driver brand): 利顺达/明纬

证书: CE

包装尺寸: 47.5×25.5×38.5

NOTES 注释:

灯体采用铝压铸、强度高、结构简介、外型美观流畅;且耐腐蚀性喷粉烤漆;透光性强,散热性能好。详细规格:见右图



LIGHT FIXTURE SPECIFICATION 灯具规范

项目名称:

设计单位:

1 灯具说明: ZY-2071-20W-LED 泛光灯

LAMP TYPE 灯具种类:

灯具名称 (Attr Ibutive): ZY-2071-20W-LED 泛光灯

光源类型 (Light Sources Types): LED

数量: 套

PARAMETER & FITTIG DESCRIPTION 参数及配件说明:

电压 (Volage): AC-100-240V 50/60Hz

功率 (Effect of wattage): 10W

灯珠 (Lamp beads): COB

**色温、流明 (Color Temperature): 3000K/4200K/6000K
>100LM/W**

防护系数 (Safety Coefficient) (IP): IP65

光源寿命 (Lamp Life): 50000H

灯体颜色 (Coler Rendition of Lamp): 深灰银点

环境温度 (Working Temperature): -40°C~+60°C

光源品牌 (Light brand): 台湾晶元

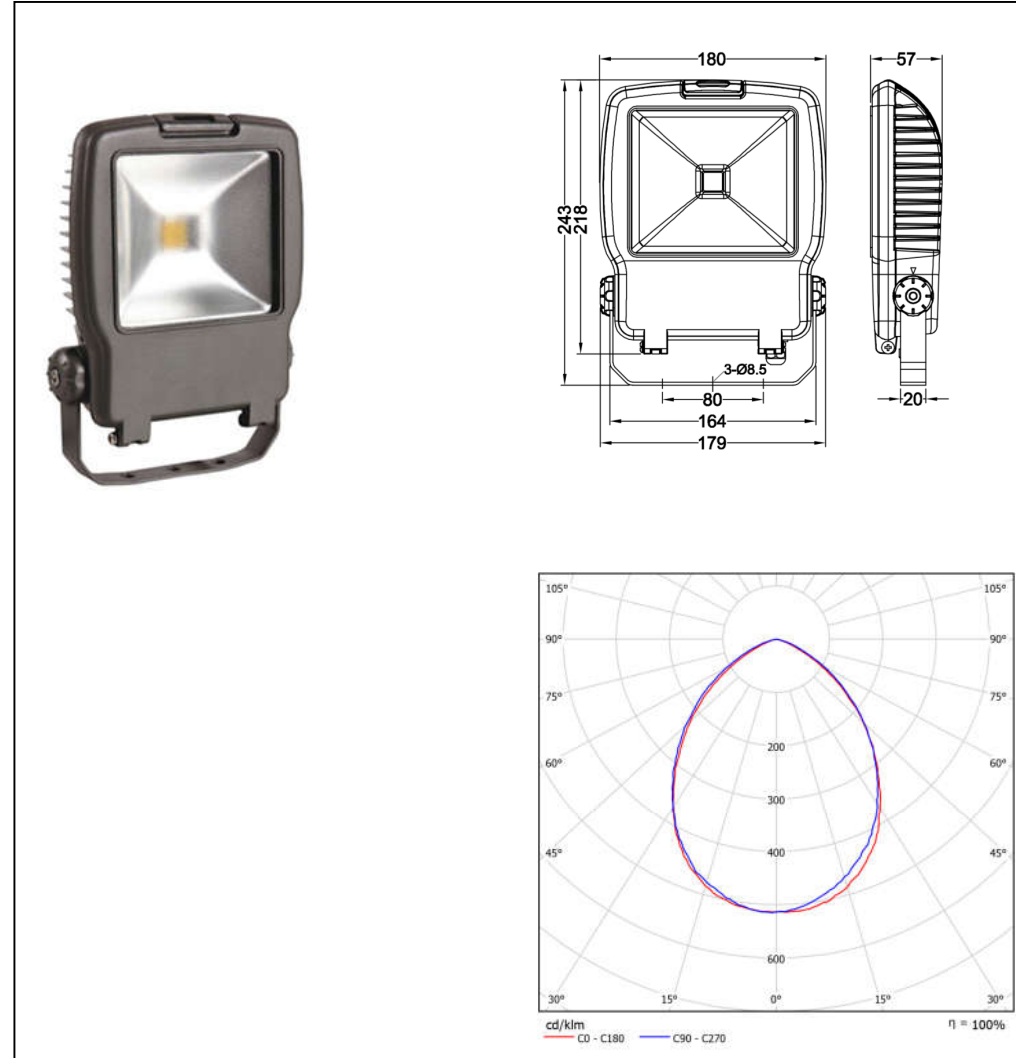
驱动品牌 (Driver brand): 利顺达/明纬

证书: CE

包装尺寸: 51×30×46

NOTES 注释:

灯体采用铝压铸、强度高、结构简介、外型美观流畅;且耐腐蚀性喷粉烤漆;透光性强,散热性能好。详细规格:见右图



LIGHT FIXTURE SPECIFICATION 灯具规范

项目名称:

设计单位:

1 灯具说明: ZY-2071-30W/40W/50W-LED 泛光灯

LAMP TYPE 灯具种类:

灯具名称 (Attr Ibutive): ZY-2071-30W/40W/50W-LED 泛光灯

光源类型 (Light Sources Types): LED

数量: 套

PARAMETER & FITTIG DESCRIPTION 参数及配件说明:

电压 (Volage): AC-100-240V 50/60Hz

功率 (Effect of wattage): 30W/40W/50W

灯珠 (Lamp beads): COB

色温、流明 (Color Temperature): 3000K/4200K/6000K
>100LM/W

防护系数 (Safety Coefficient) (IP): IP65

光源寿命 (Lamp Life): 50000H

灯体颜色 (Coler Rendition of Lamp): 深灰银点

环境温度 (Working Temperature): -40°C~+60°C

光源品牌 (Light brand): 台湾晶元

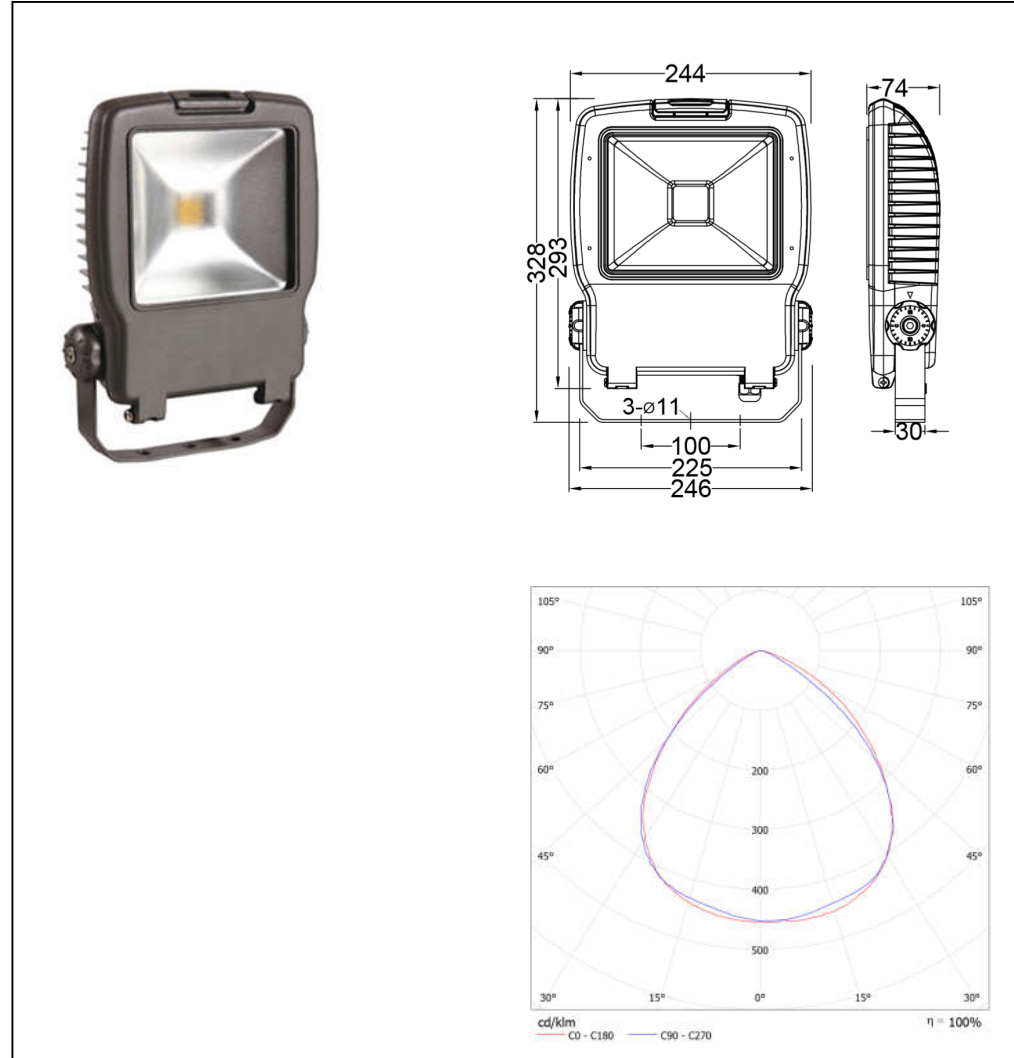
驱动品牌 (Driver brand): 利顺达/明纬

证书: CE

包装尺寸: 48.5×30×38.5/4

NOTES 注释:

灯体采用铝压铸、强度高、结构简介、外型美观流畅;且耐腐蚀性喷粉烤漆;透光性强,散热性能好。详细规格:见右图



LIGHT FIXTURE SPECIFICATION 灯具规范

项目名称:

设计单位:

1 灯具说明: ZY-2071-60W/70W/80W-LED 泛光灯

LAMP TYPE 灯具种类:

灯具名称 (Attr Ibutive): ZY-2071-60W/70W/80W-LED 泛光灯

光源类型 (Light Sources Types): LED

数量: 套

PARAMETER & FITTIG DESCRIPTION 参数及配件说明:

电压 (Volage): AC-100-240V 50/60Hz

功率 (Effect of wattage): 60W/70W/80W

灯珠 (Lamp beads): COB

**色温、流明 (Color Temperature): 3000K/4200K/6000K
>100LM/W**

防护系数 (Safety Coefficient) (IP): IP65

光源寿命 (Lamp Life): 50000H

灯体颜色 (Coler Rendition of Lamp): 深灰银点

环境温度 (Working Temperature): -40°C~+60°C

光源品牌 (Light brand): 台湾晶元

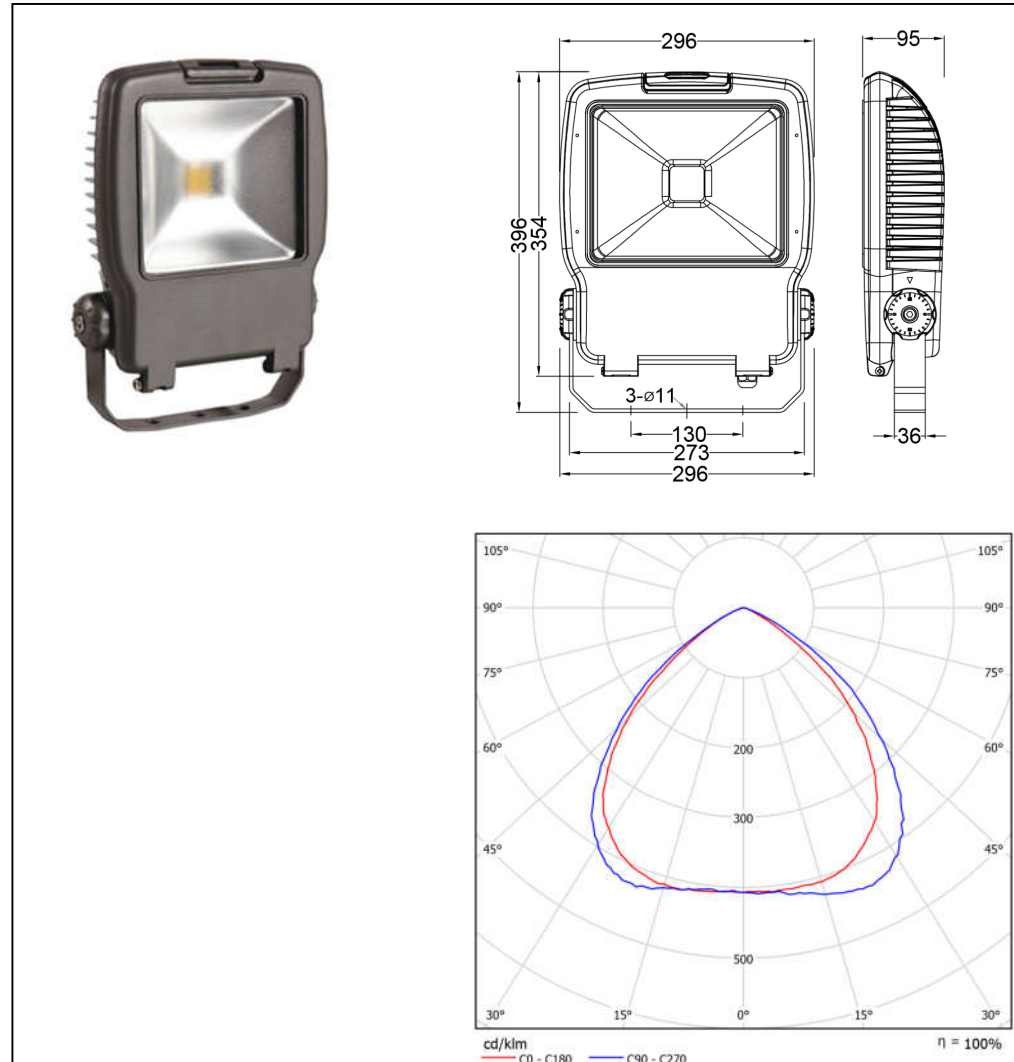
驱动品牌 (Driver brand): 利顺达/明纬

证书: CE

包装尺寸: 44×34.5×14.5

NOTES 注释:

灯体采用铝压铸、强度高、结构简介、外型美观流畅;且耐腐蚀性喷粉烤漆;透光性强,散热性能好。详细规格:见右图



LIGHT FIXTURE SPECIFICATION 灯具规范

项目名称:

设计单位:

1 灯具说明: ZY-2071-100W/120W-LED 泛光灯

LAMP TYPE 灯具种类:

灯具名称 (Attr Ibutive): ZY-2071-100W/120W-LED 泛光灯

光源类型 (Light Sources Types): LED

数量: 套

PARAMETER & FITTIG DESCRIPTION 参数及配件说明:

电压 (Volage): AC-100-240V 50/60Hz

功率 (Effect of wattage): 100W/120W

灯珠 (Lamp beads): COB

色温、流明 (Color Temperature): 3000K/4200K/6000K

>100LM/W

防护系数 (Safety Coefficient) (IP): IP65

光源寿命 (Lamp Life): 50000H

灯体颜色 (Coler Rendition of Lamp): 深灰银点

环境温度 (Working Temperature): -40°C~+60°C

光源品牌 (Light brand): 台湾晶元

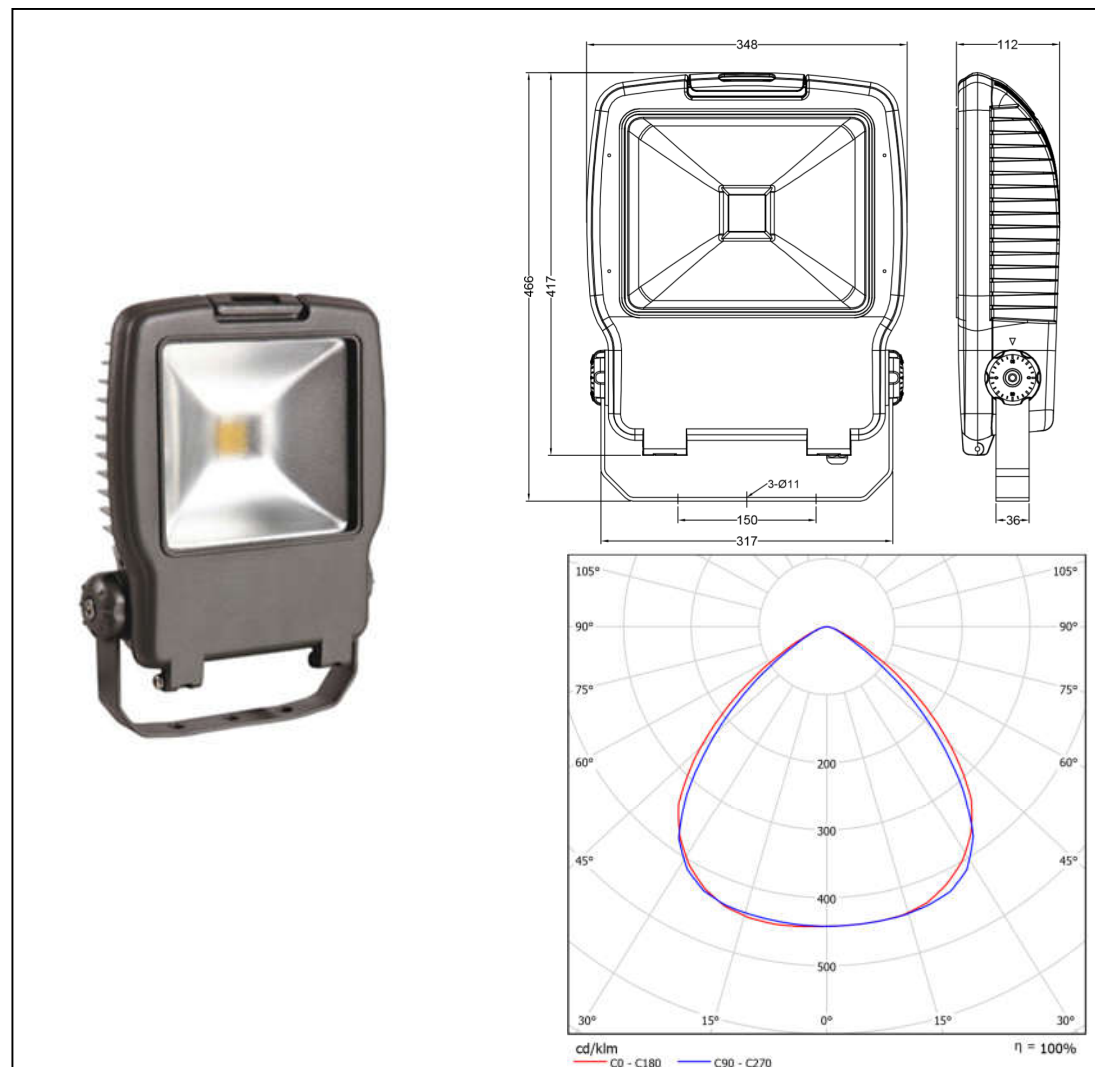
驱动品牌 (Driver brand): 利顺达/明纬

证书: CE

包装尺寸: 51×39.5×17

NOTES 注释:

灯体采用铝压铸、强度高、结构简介、外型美观流畅;且耐腐蚀性喷粉烤漆;透光性强,散热性能好。详细规格:见右图



LIGHT FIXTURE SPECIFICATION 灯具规范

项目名称:

设计单位:

1 灯具说明: ZY-2071-200W/240W-SMD-LED 泛光灯

LAMP TYPE 灯具种类:

灯具名称 (Attr Ibutive): ZY-2071-200W/240W-SMD-LED 泛光灯

光源类型 (Light Sources Types): LED

数量: 套

PARAMETER & FITTIG DESCRIPTION 参数及配件说明:

电压 (Volage): AC-100-240V 50/60Hz

功率 (Effect of wattage): 200W/240W

灯珠 (Lamp beads): SMD

**色温、流明 (Color Temperature): 3000K/4200K/6000K
>100LM/W**

防护系数 (Safety Coefficient) (IP): IP65

光源寿命 (Lamp Life): 50000H

灯体颜色 (Coler Rendition of Lamp): 深灰银点

环境温度 (Working Temperature): $-40^{\circ}\text{C}\sim+60^{\circ}\text{C}$

光源品牌 (Light brand): 台湾晶元

驱动品牌 (Driver brand): 利顺达/明纬

证书: CE

包装尺寸: $61.5\times 47\times 19.5$

NOTES 注释:

灯体采用铝压铸、强度高、结构简介、外型美观流畅;且耐腐蚀性喷粉烤漆;透光性强,散热性能好。详细规格:见右图

