

LIGHT FIXTURE SPECIFICATION 灯具规范

项目名称:

设计单位:

1 灯具说明: ZY-2042S-60W/80W/100W

LAMP TYPE 灯具种类:

灯具名称 (Attr Ibutive): ZY-2042S-60W/80W/100W-LED 泛光灯

光源类型 (Light Sources Types): LED泛光灯

数量: 套

PARAMETER & FITTIG DESCRIPTION 参数及配件说明:

电压 (Volage): AC-100-240V 50/60Hz

功率 (Effect of wattage): 60W/80W/100W

灯珠 (Lamp beads): COB

色温、流明 (Color Temperature): 3000K/4200K/6000K
>90LM/W

防护系数 (Safety Coefficient) (IP): IP65

光源寿命 (Lamp Life): 50000H

灯体颜色 (Coler Rendition of Lamp): 深灰银点

环境温度 (Working Temperature): -40°C~+60°C

光源品牌 (Light brand): 晶元

驱动品牌 (Driver brand): 利顺达/明纬

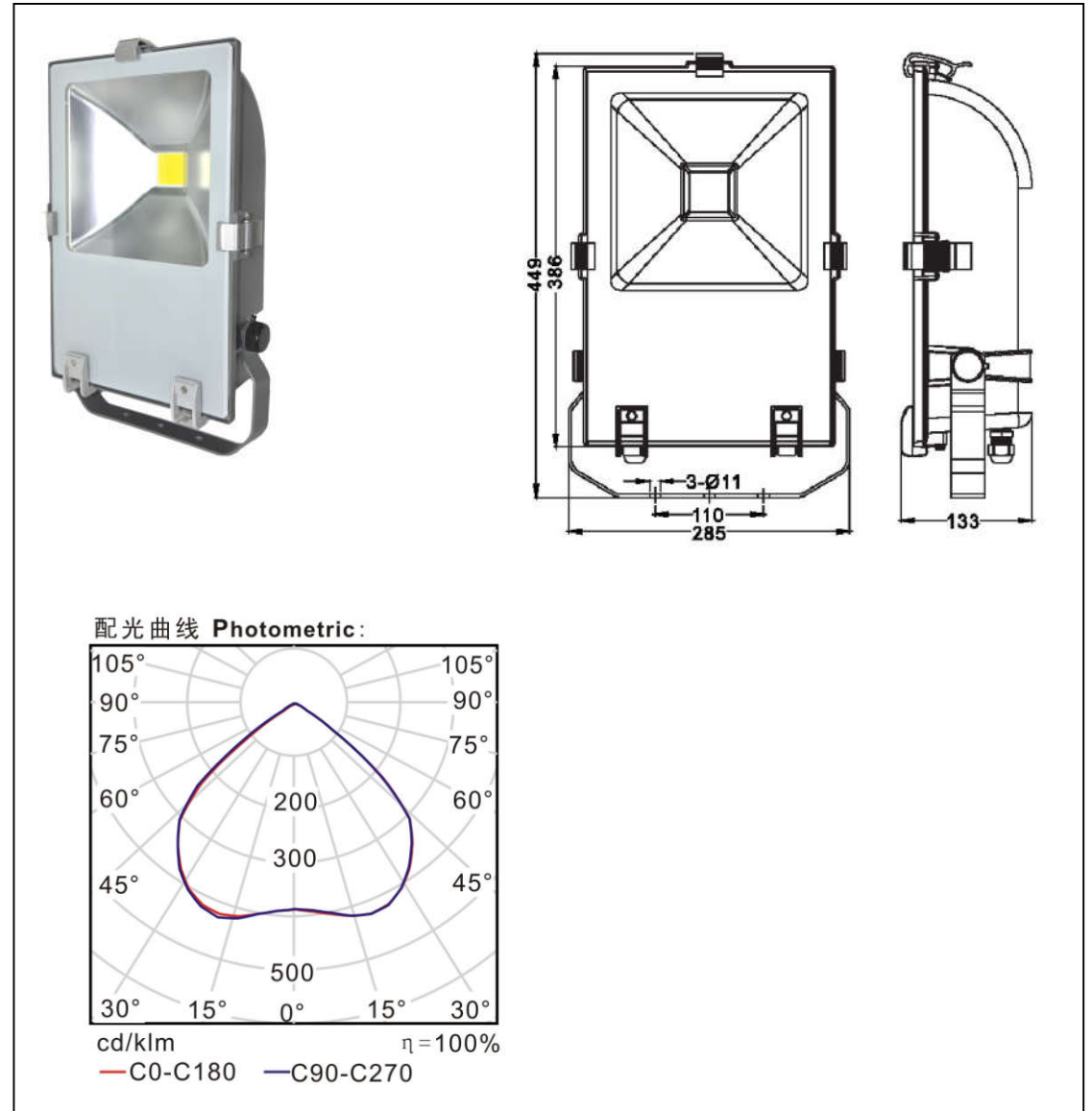
证书: CE

包装尺寸: 49.5×31.5×18.5

NOTES 注释:

灯体采用铝压铸、强度高、结构简介、外型美观流畅;且耐腐蚀性喷粉烤漆;透光性强,散热性能好。详细规格:见右图

MANUFACTURERS REFERENCEV



LIGHT FIXTURE SPECIFICATION 灯具规范

项目名称:

设计单位:

1 灯具说明: ZY-2042S-160W/200W-LED 泛光灯

LAMP TYPE 灯具种类:

灯具名称 (Attr Ibutive): ZY-2042-160W/200W-LED 泛光灯

光源类型 (Light Sources Types): LED

数量: 套

PARAMETER & FITTIG DESCRIPTION 参数及配件说明:

电压 (Volage): AC-100-240V 50/60Hz

功率 (Effect of wattage): 160W /200W

灯珠 (Lamp beads): COB

色温、流明 (Color Temperature): 3000K/4200K/6000K

>90LM/W

防护系数 (Safety Coefficient) (IP): IP65

光源寿命 (Lamp Life): 50000H

灯体颜色 (Coler Rendition of Lamp): 深灰银点

环境温度 (Working Temperature): -40°C~+60°C

光源品牌 (Light brand): 晶元

驱动品牌 (Driver brand): 利顺达 /明纬

证书: CE

包装尺寸: 55.5×47×20.5

NOTES 注释:

灯体采用铝压铸、强度高、结构简介、外型美观流畅;且耐腐蚀性喷粉烤漆;透光性强,散热性能好。详细规格:见右图

MANUFACTURERS REFER

