

**灯具说明：ZY-6028-100W LED STREET LIGHT**

**LAMP TYPE 灯具种类：**

灯具名称 (Attribute): ZY-6028-100W LED STREET LIGHT

光源类型 (Light Sources Types): SMD模组 (单模组功率50W)

**PARAMETER & FITTING DESCRIPTION 参数：**

输入电压/频率 (Input Voltage/Frequency range): AC90-305V 50/60Hz

功率因数 (Power Factor): >0.95

输入功率 (Power Factor): 100W ± 10%

模组数量: 2pcs

色温 (Color Temperature): 3000k/4000K/5700k 可选

光效 (/Light Efficiency): >100LM/W

光通量: >10000lm

发光角度 (Beam angle): 150° x 70°

显色指数 (Ra): >70

防水等级 (IP Grade): IP66

环境温度 (Environment temperature): -40°C ~ +60°C

光源品牌 (LED brand): 华普永明

电源驱动 (LED Drive Brand): 茂硕

灯壳材料 (Fixture Material): AL+PC

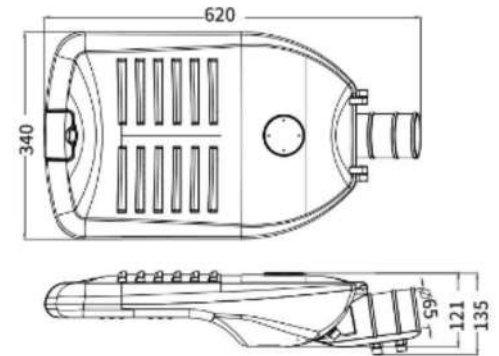
工作寿命 (Operating Life): >30000h

灯具净重: 6.02kg

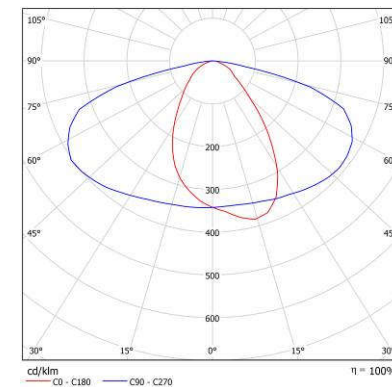
1. Product Photo/产品图



2. Dimension Diagram/线型图



3. Photometric/配光图



**灯具说明：ZY-6028-150W LED STREET LIGHT**

**LAMP TYPE 灯具种类：**

灯具名称 (Attribute): ZY-6028-150W LED STREET LIGHT

光源类型 (Light Sources Types): SMD模组 (单模组功率50W)

**PARAMETER & FITTIG DESCRIPTION 参数：**

输入电压/频率 (Input Volage/Frequency range): AC90-305V 50/60Hz

功率因数 (Power Factor): >0.95

输入功率 (Power Factor): 150W ± 10%

模组数量: 3pcs

色温 (Color Temperature): 3000k/4000K/5700k 可选

光效 (/Light Efficiency): >100LM/W

光通量: >15000lm

发光角度 (Beam angle): 150° x 70°

显色指数 (Ra): >70

防水等级 (IP Grade): IP66

环境温度 (Environment temperature): -40°C ~ +60°C

光源品牌 (LED brand): 华普永明

电源驱动 (LED Drive Brand): 茂硕

灯壳材料 (Fixture Material): AL+PC

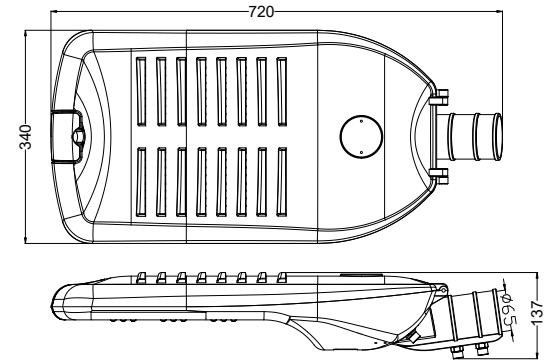
工作寿命 (Operating Life): >30000h

灯具净重: 8.23kg

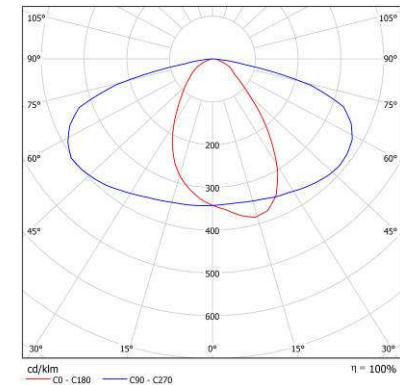
1. Product Photo/产品图



2. Dimension Diagram/线型图



3. Photometric/配光图





宁波前风振业照明电器有限公司  
Ningbo Success Zhenye Luminaire Limited Liabilities Company  
规格书  
SPECIFICATION FOR APPROVAL

灯具说明：ZY-6028-180W LED STREET LIGHT

LAMP TYPE 灯具种类：

灯具名称 (Attribute): ZY-6028-180W LED STREET LIGHT

光源类型 (Light Sources Types): SMD模组 (单模组功率50W)

PARAMETER & FITTING DESCRIPTION 参数：

输入电压/频率 (Input Voltage/Frequency range): AC90-305V 50/60Hz

功率因数 (Power Factor): >0.95

输入功率 (Power Factor): 180W ±10%

模组数量: 4pcs

色温 (Color Temperature): 3000k/4000K/5700k 可选

光效 (/Light Efficiency): >100LM/W

光通量: >18000lm

发光角度 (Beam angle): 150° x70°

显色指数 (Ra): >70

防水等级 (IP Grade): IP66

环境温度 (Environment temperature): -40°C ~ +60°C

光源品牌 (LED brand): 华普永明

电源驱动 (LED Drive Brand): 茂硕

灯壳材料 (Fixture Material): AL+PC

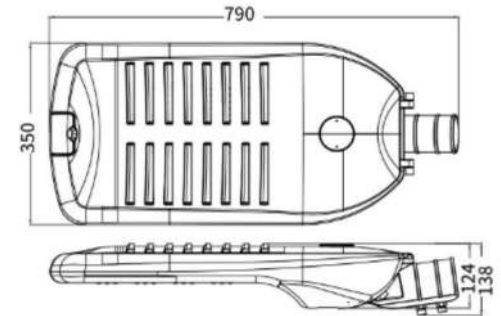
工作寿命 (Operating Life): >30000h

灯具净重: 9.07kg

1. Product Photo/产品图



2. Dimension Diagram/线型图



3. Photometric/配光图

