

ISO9001:2015
ISO14001
ISO18001



ZY-6030太阳能路灯
产品规格书



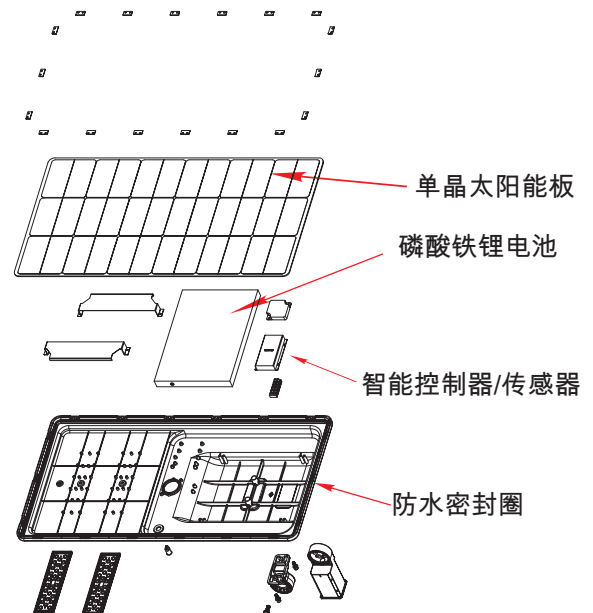
概述

流线型的设计。更高光效的 LUMILEDS®LUXEON LED灯珠。可选配PWM/MPPT控制器。多种光学方案，多种应用场景。结构简洁易于安装和维护。

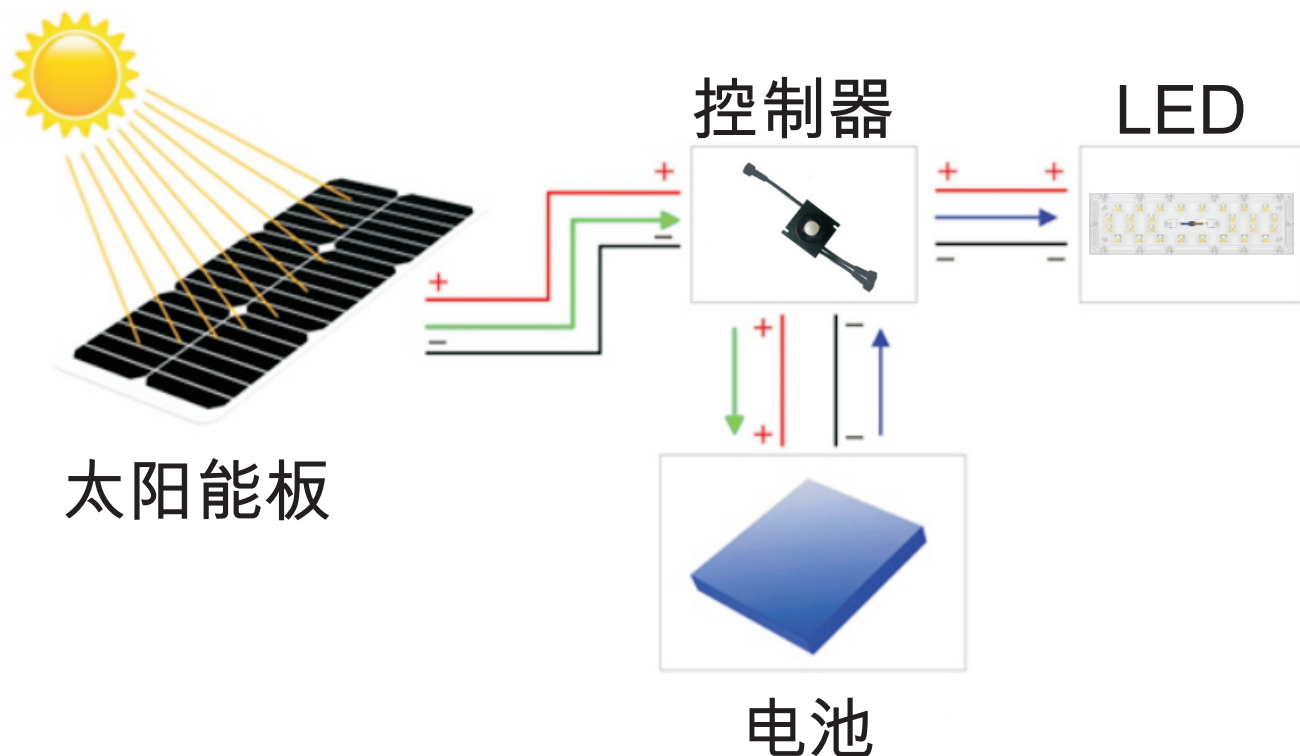
ZY-6030太阳能LED路灯将提供最佳的光输出，最佳的稳定性和超长的使用寿命。为整灯提供5年的保修。

颜色

■ 银色（其他颜色可定制）



工作原理



概述

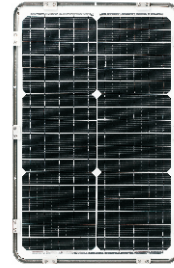
- 可跟进当地具体情况，灵活定制高流明高光通量方案；
- 一体化设计方案，安装方便。所有配件均可更换，维护成本低。
- 智能控制器配合红外感应器或者微波感应器，以保证更长照明时间。
- 使用高效单晶硅太阳能板，转化效率30W为21.5%和50W为22.2%；电池组选用A级26650磷酸铁锂电芯，性能优异。
- 使用专用连接器，颜色明确预防误接。
- 可调节安装臂设计，多角度可调。适宜多种灯杆、多种纬度。
- 专业的防水设计，防护等级达IP66。
- 可抗 65m/s大风。

LED 光源



光通量优异，性能稳定，视觉效果优异。
(可选：科瑞、日亚、欧司朗等。)

太阳能板



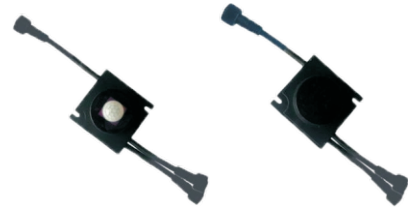
单晶硅太阳能板，光电转换效率稳定。
先进的排布工艺，保证稳定的电流输出。

磷酸铁锂电池



更高规格，更高性能，更加安全；
可承受高达60°C的环境温度；
使用寿命长，可循环充电2000次以上。

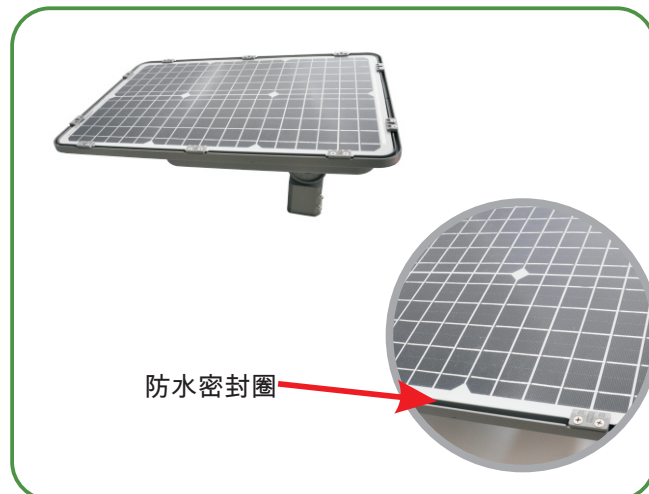
MPPT 控制器



红外感应器 微波感应器

微电流充电功能
可选红外感应器与微波感应器

IP65 防水



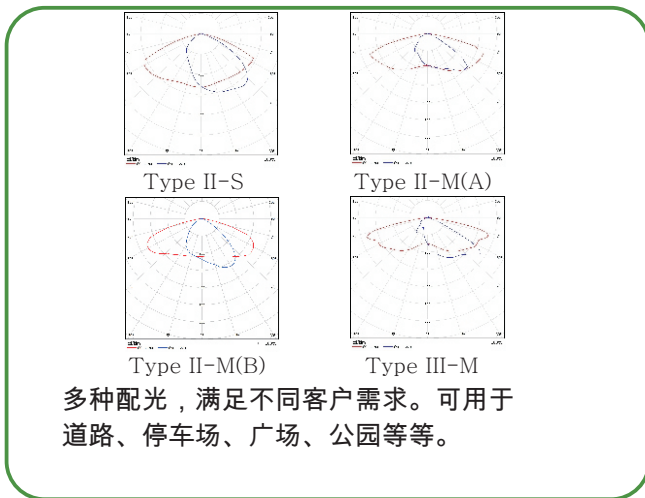
安装示意



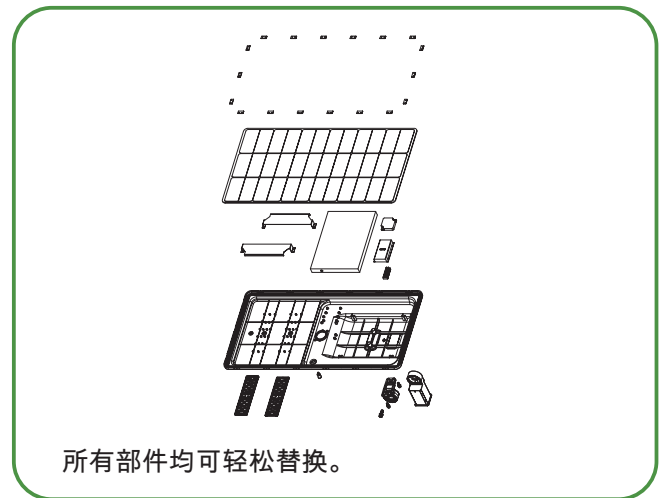
角度调节



多种配光



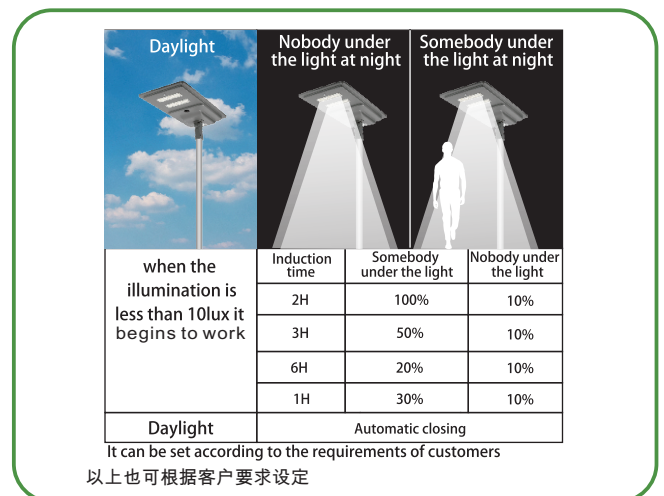
易维护设计



远程控制系统 (选配)



感应控制系统

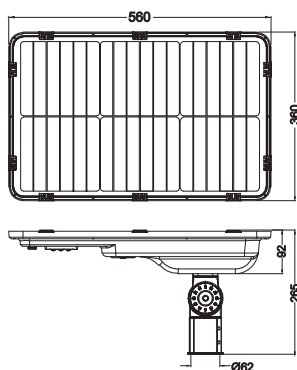


产品参数

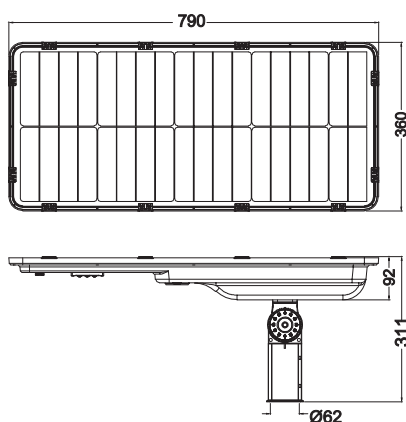
项目	ZY-6030-20W	ZY-6030-40W	ZY-6030-60W	ZY-6030-80W
太阳能板参数	单晶硅 18V 30W	单晶硅 18V 50W	单晶硅 18V 100W	单晶硅 18V 100W
电池参数	磷酸铁锂 12.8V 14AH	磷酸铁锂 12.8V 24AH	磷酸铁锂 12.8V 34AH	磷酸铁锂 12.8V 44AH
系统电压	12V	12V	12V	12V
LED 品牌	Lumileds	Lumileds	Lumileds	Lumileds
光型	II-S,II-M,III-M	II-S,II-M,III-M	II-S,II-M,III-M	II-S,II-M,III-M
色温	2200K~6500K	2200K~6500K	2200K~6500K	2200K~6500K
充电时间	6 小时	6 小时	6 小时	6 小时
工作时间	2-3 天	2-3 天	2-3 天	2-3 天
防护等级	IP66,IK08	IP66,IK08	IP66,IK08	IP66,IK08
光效	180Lm/W	180Lm/W	180Lm/W	180Lm/W
工作温度	-20°C to 50°C	-20°C to 50°C	-20°C to 50°C	-20°C to 50°C
质保期	5 年	5 年	5 年	5 年
主体材质	ADC12铝	ADC12铝	ADC12铝	ADC12铝
光通量	3600 lm	7200 lm	10800 lm	14400 lm
额定功率	20W	40W	60W	80W

尺寸信息

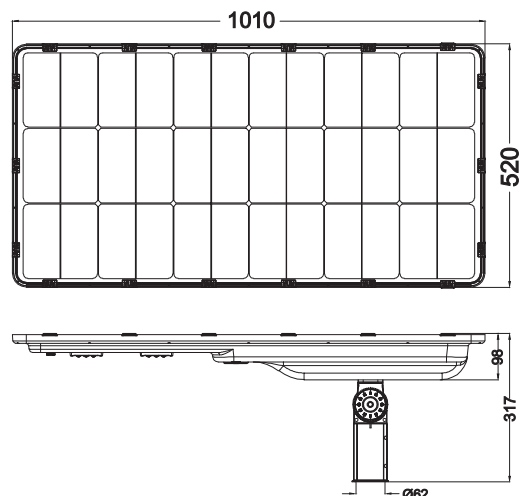
ZY-6030-20W



ZY-6030-40W



ZY-6030-60W
ZY-6030-80W



应用场景

